



РУКОВОДСТВО ПОЛЬЗОВАТЕЛЯ

**МИНИСТЕППЕР ПОВОРОТНЫЙ С
ПОРУЧНЕМ DFC**

**Артикул:
SC-S085
SC-S085G**





ВНИМАНИЕ:

ВО ИЗБЕЖАНИЕ ТРАВМ, ПЕРЕД ИСПОЛЬЗОВАНИЕМ ТРЕНАЖЕРА ПРОЧИТАЙТЕ ВНИМАТЕЛЬНО СЛЕДУЮЩИЕ ИНСТРУКЦИИ И МЕРЫ ПРЕДОСТОРОЖЕННОСТИ

Точно следуйте инструкции по сборке.

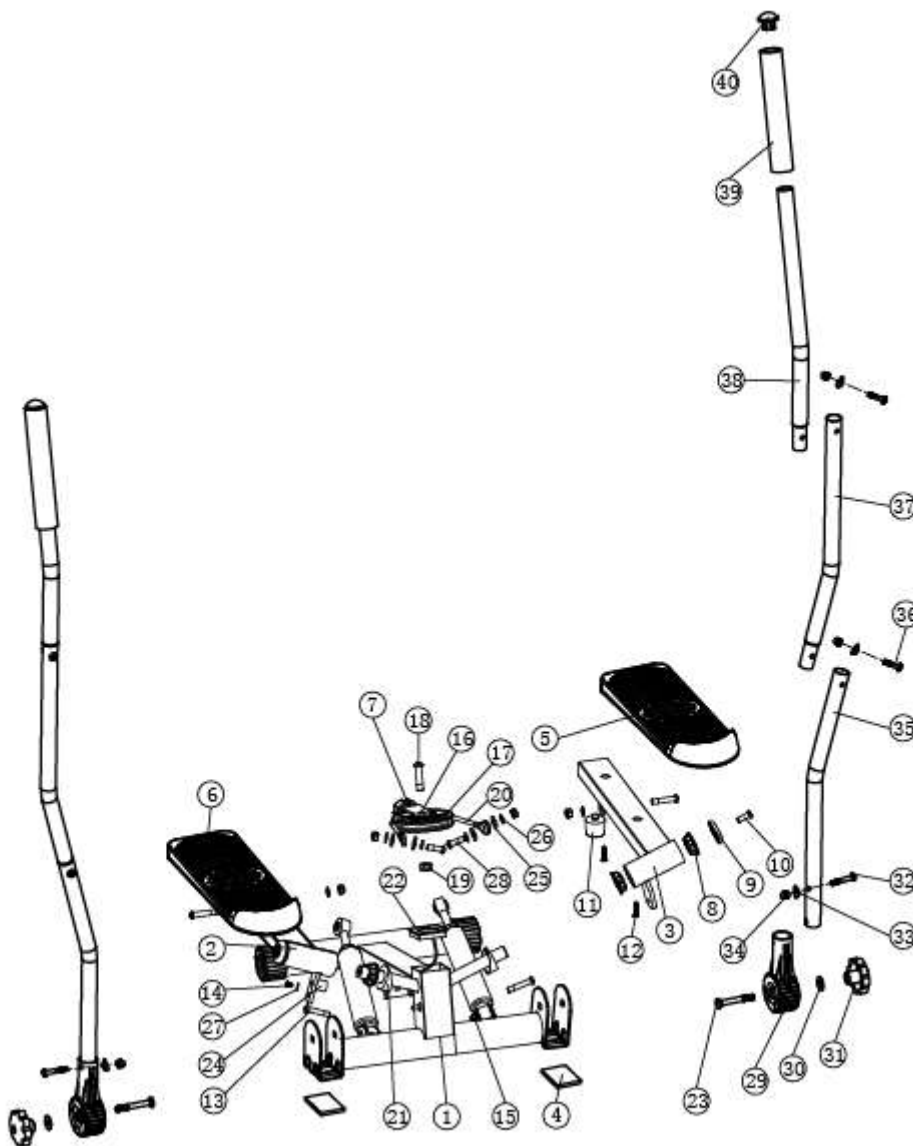
1. Убедитесь, что весь крепеж и крышки плотно закреплены после сборки тренажера.
2. Убедитесь, что все запасные части предоставлены производителем, самовольная замена запасных частей строго запрещена.
3. Проверьте свое состояние здоровья перед началом занятий. Для хорошего результата необходимо заниматься должным образом, регулярно и поэтапно.
4. Проследите за тем, чтобы дети пользовались тренажером только под присмотром взрослого; либо храните тренажер в недоступном для детей месте.
5. Занимайтесь в подходящей одежде во избежание травм. Прекратите немедленно занятие и прилягте для отдыха в случае головокружения, боли, тошноты или проявления симптомов недомогания.
6. Данный тренажер одновременно может использовать только один (1) человек.
7. Прекратите использование данного тренажера в случае каких-либо его повреждений.
8. Расположите тренажер на сухую, твердую и ровную поверхность с достаточным пространством для маневра.
9. Данный тренажер предназначен для домашнего использования внутри помещения и максимальный вес пользователя – **100кг**.
10. Полностью проверьте все части перед использованием, особенно абразивные части. Замените немедленно поврежденные компоненты для того, чтобы поддерживать уровень безопасности этого тренажера. Регулярно проверяйте тренажер согласно инструкции по монтажу, чтобы обеспечить его безопасность все время на уровне.
11. Утилизация данного тренажера должна соответствовать федеральному и местному законодательству.



Как правильно утилизировать тренажер.

Эта маркировка означает, что данное оборудование не должно утилизироваться вместе с другими бытовыми отходами на всей территории ЕС. Для предотвращения возможного ущерба для окружающей среды или здоровья человека от неконтролируемой утилизации отходов, сдавайте их на переработку, чтобы дать возможность повторно использовать переработанный материал.

Сборочный чертеж



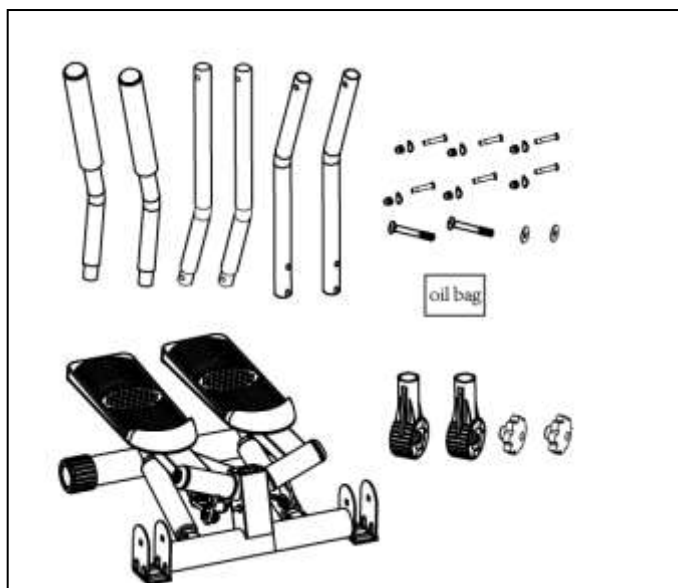
Спецификация

№	НАИМЕНОВАНИЕ	Кол-во шт	№	НАИМЕНОВАНИЕ	Кол-во шт
1	Основная конструкция	1	22	Консоль	1
2	Основание педали (L)	1	23	Болт	2
3	Основание педали (R)	2	24	Магнит	1
4	Амортизатор	2	25	Шайба	4
5	Педаль (R)	1	26	Пластиковая шайба	4
6	Педаль (L)	1	27	Шайба	1
7	Регулировочная ручка	1	28	Винт	2
8	Пластиковая втулка (Ø40)	4	29	Фиксатор поручней	2
9	Заглушка болта	2	30	Шайба	2
10	Болт (M6 * 15)	2	31	Ручка	2
11	Амортизатор	2	32	Винт	2
12	Болт (M5 * 20mm)	4	33	Шайба	6
13	Болт (M6 * 36mm)	4	34	Гайка	6
14	Болт (M6 * 31mm)	2	35	Нижняя часть поручня	2
15	Гайка (M6)	4	36	Винт	2
16	Кронштейн шкива	1	37	Средняя часть поручня	2
17	Шкив (100)	1	38	Верхняя часть поручня	2
18	Болт шкива (M8 * 37mm)	1	39	Накладка	2
19	Гайка (M8)	1	40	Заглушка	2
20	Трос (355mm)	1			
21	Стопорное кольцо	2			

Инструкция по сборке

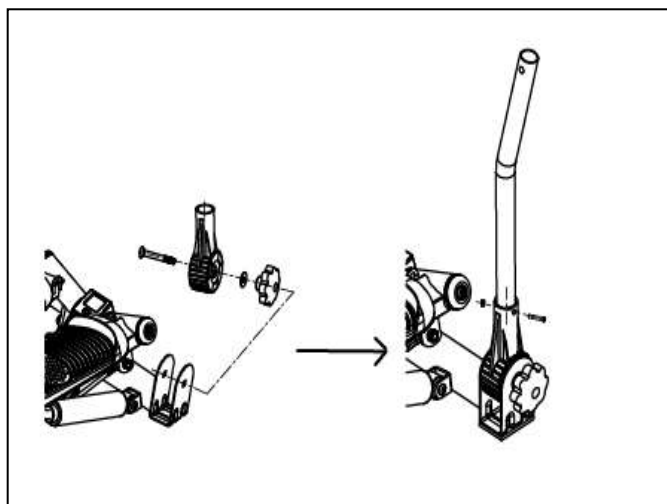
Внимательно выполняйте все этапы сборки, как описано в данном руководстве. Обратитесь к иллюстрациям для того, чтобы правильно собрать все части.

Шаг 1:



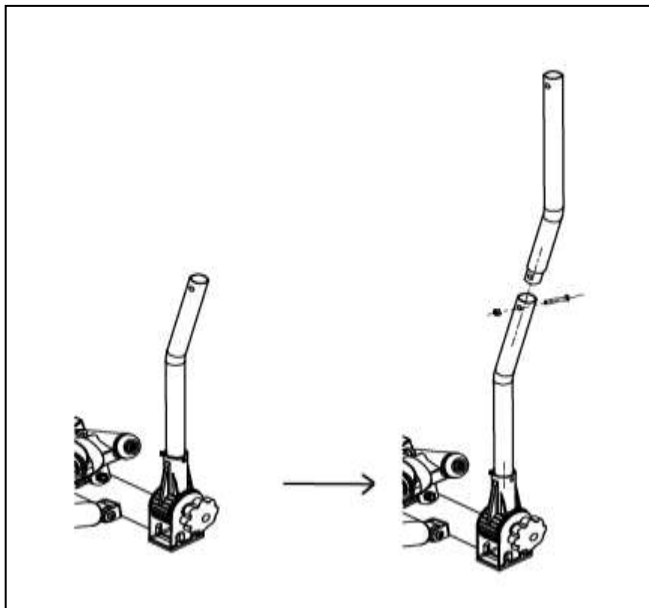
1: Вытащите основную конструкцию и ручки из коробки. Расположите все части, как указано на рисунку слева. Нанесите смазку на часть (29) с обеих сторон перед сборкой.

ШАГ 2:



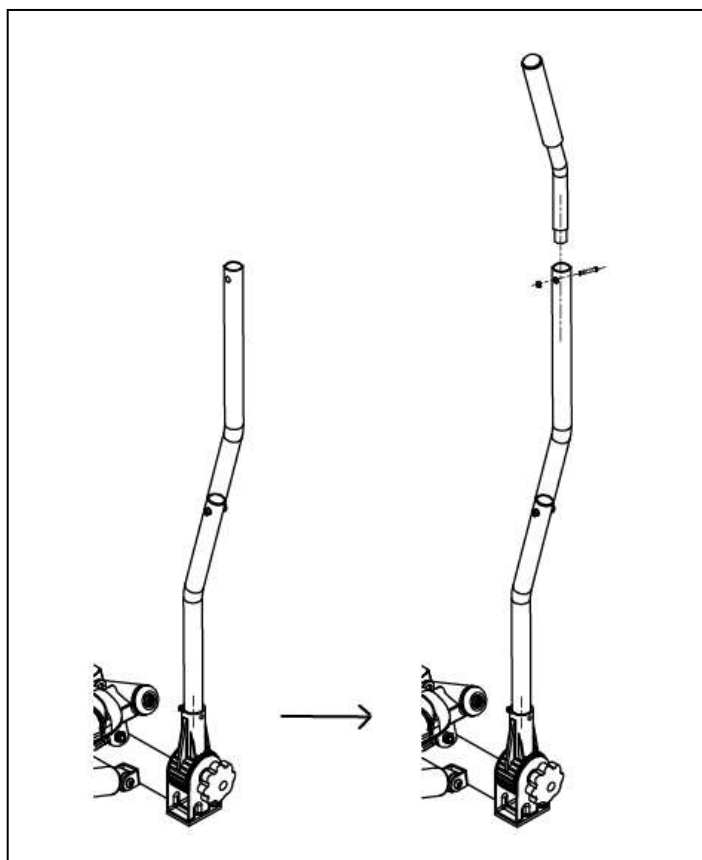
2: Прикрепите фиксатор ручки к передней трубке, закрепите ручкой. Вставьте нижнюю часть ручки в фиксатор и закрепите винтом и гайкой.

Шаг 3:



3 : Соедините среднюю и нижнюю часть поручней, и закрепите их, как показано на рисунке.

Шаг 4:



4 : Соедините среднюю и верхнюю часть поручней, и закрепите их, как показано на рисунке .

Проделайте аналогичные действия для сборки второго поручня. .

Функциональные параметры

SCAN	Автоматически сканирует каждую функцию в определенной последовательности.
TIME	Отображает все время тренировки с начала в формате от 00:00 – 99:59.
COUNT	Отображает общее количество шагов, совершенных за текущую тренировку.
REPS/MIN	Отображает количество повторений (или шагов) за минуту текущей тренировки.
CAL	Отображает количество сожженных калорий за время текущей тренировки. ЗАМЕЧАНИЕ: значение приблизительное.
FUNCTION BUTTON	Выбирает для сброса TIME, COUNT, REPS/MIN, CALORIES To RESET по умолчанию. Удерживайте кнопку около 4 секунд, чтобы сбросить текущее значение.

Замена батарейки

Если монитор некорректно отображает значения, поменяйте батарейки.

ШАГ 1:



Батарейка

Вытащите консоль из основной конструкции.

Откройте крышку компьютера (№ 22), установите батарейку в правильном положении (Рис. 1)

Шаг 2



Вставьте консоль (№ 22) в основную конструкцию (№ 1), снова проверьте работу дисплея.

Регулировка

1: Перед использованием стейпера, вручную установите положение педалей на максимальное значение. Затем отрегулируйте ручку в нижней части стейпера, сохраняя шкив в туго затянутом состоянии. См. рисунок ниже.



2: Расположите стейпер на ровно поверхности перед собой .

3: Поставьте одну ногу на педаль, держите ноги совершенно вертикально. Медленно с усилием надавливайте на них, чтобы педали полностью разместились в положении наклона, пока педаль не опуститься до конца.

- 4: Держите равновесие, используйте другую ногу, чтобы надавить на педаль как описано в пункте 3.
- 5: Первое время при использовании тренажера старайтесь делать не частые шаги. После того, как привыкните к тренажеру, можете увеличить частоту шагов и сочетать с движением тела.

Безопасная и эффективная тренировка

- 1: Выполняйте упражнения правильно, без переутомлений.
- 2: Во избежание обезвоживания организма, пейте воду.
- 3: Делайте передышки, не перегружайтесь.
- 4: Если вы почувствовали дискомфорт во время занятий, прекратите тренировку немедленно.