

PLANTA

Дарсонваль
Импульсный массажер
для лица и тела
PLANTA PL-DSV4



Благодарим Вас за покупку импульсного массажера PLANTA PL-DSV4!

Прибор не является медицинским оборудованием и используется в профилактических целях.

Перед началом использования прибора, пожалуйста, прочтите инструкцию по применению. После прочтения сохраняйте инструкцию в хорошем состоянии для возможного обращения к ней в случае необходимости.

Для получения дополнительной информации посетите сайт: www.planta.ru.com

Введение

Ручной дарсонваль прост в использовании, предназначен для ухода за кожей лица и тела, а также помогает в борьбе с облысением и другими проблемами волос.

Дарсонвализация основывается на лечебном воздействии на организм человека переменного тока высокого напряжения через наполненный газом стеклянный электрод. Воздействие осуществляется импульсными переменными токами высокой частоты (110-400 кГц) и высокого напряжения (около 20 кВ), но довольно малой силы (до 100-200 мА). Положительный эффект достигается за счет улучшения оттока венозной крови и лимфы, ускоряющего обменные процессы в тканях.

Использование импульсного массажера дарсонваль активизирует биохимические обменные процессы в коже и подкожных слоях, нормализует кровообращение, улучшает снабжение тканей кислородом, снижает порог чувствительности болевых рецепторов к внешним раздражениям, обеспечивая обезболивающий эффект. За счет активизации обменных процессов и кровообращения аппарат усиливает проникновение в глубокие слои кожи и подкожную клетчатку лечебных и косметических средств, улучшает тонус мышц.

Общая дарсонвализация способствует тону сосудов мозга, устраняет головные боли, нормализует сон и повышает работоспособность, улучшает внешний вид и состояние Вашей кожи и волос.

Для эксплуатации массажера не требуется иметь специальные навыки или прибегать к услугам медицинского персонала. С помощью этого аппарата Вы сможете в домашних условиях обеспечить себе и Вашим близким качественный уход за кожей, предотвратить появление и развитие многих косметических проблем. Проведение процедур дарсонвализации не занимает много времени, не требует специальной подготовки и дорогостоящих компонентов.

Меры предосторожности

- Внимательно изучите инструкцию по эксплуатации перед использованием аппарата!
- Запрещена эксплуатация аппарата в помещениях с повышенной влажностью. Не рекомендуется использовать аппарат в ванных комнатах и бассейнах.
- После перемещения аппарата в теплое помещение с холода его эксплуатация разрешается не ранее, чем через 1 час.
- Перед включением аппарата в сеть убедитесь в отсутствии повреждений стеклянных электродов, корпуса аппарата и изоляции сетевого шнура. При обнаружении повреждений дальнейшая эксплуатация аппарата запрещается.



- Запрещается включать питание аппарата без установленного электрода. Запрещается эксплуатация аппарата при попадании на его корпус воды или иных жидкостей. Жидкость с корпуса аппарата необходимо аккуратно удалить мягкой тканью или салфеткой.
- Категорически запрещена эксплуатация аппарата после попадания воды (или иной жидкости) внутрь корпуса. В этом случае Вам необходимо обратиться в сервисный центр для проведения проверки и ремонта аппарата.
- Запрещается касаться включенного аппарата и поверхности электродов в области гнезда с металлическим держателем на корпусе аппарата.
- Процедуры для детей должны проводиться взрослым компетентным пользователем после обязательной консультации с врачом.
- Аппарат должен храниться в недоступном для детей месте. Не оставляйте аппарат без присмотра!
- Не рекомендуется хранение аппарата под прямыми солнечными лучами, в месте с повышенной температурой или влажностью.
- Оберегайте аппарат и, особенно, стеклянные электроды от ударов.
- Данное устройство работает от электросети. Поэтому на него распространяются те же правила безопасности, что и на любые другие электроприборы.
- Используйте устройство только в сети с соответствующим напряжением.
- Перед использованием убедитесь в том, что все детали устройства находятся в исправном состоянии.
- В случае обнаружения дефекта или неисправности выключите устройство и немедленно выньте вилку из розетки. Ремонт устройства могут проводить только специалисты авторизованных сервисов.
- Никогда не открывайте устройство самостоятельно. Отдельные компоненты этого устройства нельзя разбирать, ремонтировать или переустанавливать.
- Используйте устройство только в абсолютно сухих помещениях, убедившись, что Ваше тело также сухое. Запрещено использовать устройство в ванной комнате, душе, над наполненной водой раковиной, в бассейне, сауне и вне помещения.
- Никогда не используйте устройство в непосредственной близости от источников тепла.
- Кабель не должен касаться острых краев.
- Для отключения прибора не тяните за кабель или за само устройство.
- Если вы не используете устройство, отключите его от электрической сети.
- Если Вы когда-нибудь будете утилизировать устройство, сделайте его непригодным для дальнейшего использования, отрезав кабель.
- Данное устройство запрещено использовать лицам (особенно детям) с ограниченными физическими, сенсорными или психическими возможностями, а также лицам, не имеющим достаточного опыта или знаний для обращения с устройством, кроме случаев использования устройства под контролем ответственного лица или после получения необходимой информации.
- Следите за тем, чтобы дети не использовали устройство в качестве игрушки.
- Перед чисткой всегда отключайте устройство от электросети. Во время чистки следите, чтобы жидкости не попадали на переключатели и кнопки. Устройство может использоваться только в абсолютно сухом состоянии.
- Запрещено разбирать устройство. В нем нет деталей, которые мог бы отремонтировать пользователь.

- Запрещено снимать панели устройства, т.к. ремонт внутренних компонентов может проводиться только квалифицированными специалистами.
- Никогда не используйте данное устройство совместно с электромедицинским оборудованием, электронными системами жизнеобеспечения, такими как: аппараты для искусственной вентиляции легких, или переносными медицинскими устройствами, такими как электрокардиограф. Данное устройство может стать причиной нарушений в работе вышеназванного медицинского оборудования.

Внимание! Аппарат генерирует высокое напряжение! Во включенном состоянии запрещается касаться аппарата и поверхности электродов в непосредственной близости (ближе 25 мм) от гнезда для электродов

Производитель не несет ответственности за повреждения, возникшие вследствие неправильной эксплуатации.

Показания к применению

Воздействие на кожу лица, шеи, тела:

- гнойнички, нечистая кожа, воспалительные процессы, угревая сыпь
- жирная пористая кожа
- зрелая, дряблая, морщинистая кожа со сниженным тургором
- бледная безжизненная кожа со сниженным питанием
- псориаз (чешуйчатый лишай)
- красный плоский лишай
- экзема
- эритема
- кожный зуд, в том числе и аллергический
- красный зернистый нос
- келоиды
- очаговая и системная склеродермия
- герпетические высыпания
- келоидные и послеоперационные рубцы
- послеоперационные отеки и инфильтраты
- нейродермиты

Воздействие на кожу головы:

- интенсивное выпадение волос, себорея, перхоть
- себорейное облысение и другие виды алопеции, жирная кожа головы
- укрепление волосяных луковиц
- стимуляция роста волос

Воздействие на области тела:

- все типы и стадии целлюлита.

Комплексная терапия:

- Заболевания периферической нервной системы, в том числе и с болевым синдромом, неврозы: радикулит, нейромиозит, невралгии, остеохондроз позвоночника, климактерический невроз, мигрень, расстройства сна, миопатия.
- Воспаление нервных сплетений, неврастения, атеросклероз сосудов головного мозга, последствия травм спинного и головного мозга, противозудное действие при дерматитах и аллергиях.
- Заболевания периферических сосудов: трофические язвы и прочие трофические нарушения, варикозное расширение вен нижних конечностей.
- Заболевания суставов: полиартрит, артрит, спондилоартроз.
- Заболевания носа: гаймориты, аллергический насморк.
- Заболевания дыхательной системы: бронхиты, трахеиты, бронхиальная астма.
- Заболеваний сухожилий суставных сумок, мышц и апоневрозов: миалгии, миозит.
- Гинекология: кольпит, вагинизм, эрозии матки, фригидность, зуд вульвы, эндоцервицит, трещины сосков молочных желез.
- Урология: импотенция, недержание мочи, цистит, простатит.
- Стоматология: пульпит, глоссалгия, гингивит, пародонтопатия, стоматит.
- Длительно незаживающие раны.

ВНИМАНИЕ! Несмотря на то, что к каждому прибору дарсонваль инструкция прилагается с детальным перечнем показаний и противопоказаний и с описанием всех способов и методов воздействия аппарата на организм, перед проведением дарсонвализации необходима предварительная консультация лечащего врача.

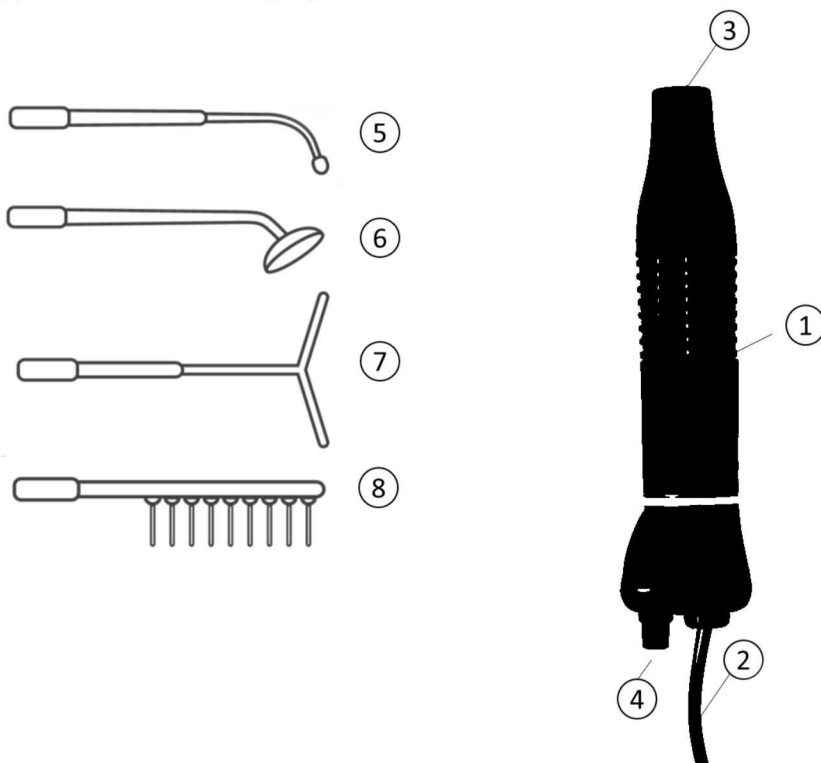
ВНИМАНИЕ! ИМПУЛЬСНЫЙ МАССАЖЕР НЕ ЯВЛЯЕТСЯ ТОВАРОМ МЕДИЦИНСКОГО НАЗНАЧЕНИЯ!

Предупреждения

Применение дарсонвализации противопоказано в следующих случаях:

- злокачественные новообразования
- доброкачественные новообразования со склонностью к прогрессированию
- кровотечения
- имплантированный кардиостимулятор
- нарушения свертываемости крови
- нарушения кожной чувствительности
- эпилепсия
- тромбоз
- беременность
- сердечная аритмия
- выраженные формы купероза (например, сетка расширенных красных сосудов на лице)
- избыточный рост волос на лице
- активный туберкулез легких
- лихорадка
- сердечно-сосудистая недостаточность
- гнойные процессы до хирургического лечения
- индивидуальная непереносимость электрического тока
- состояние алкогольного опьянения.

Детали и элементы устройства



1 – Корпус прибора

2 – Электрический провод

3 – Гнездо для электродов

4 - Регулятор интенсивности

5 - Электрод "Капля" - предназначен для точечного воздействия, применяется для лечения местных воспалений кожи.

6 - Электрод "Грибок" - предназначен для общих процедур по уходу за кожей тела и лица.

7 - Электрод "Вилка" - идеален для проведения лечения на ногах, руках и шее, применяется для профилактики варикоза, целлюлита и остеохондроза.

8 - Электрод "Расческа" - применяется для процедур по уходу за волосами и кожей головы.

ПРАВИЛА РАБОТЫ ИМПУЛЬСНОГО МАССАЖЕРА

1. Выберите необходимый электрод и аккуратно установите его гнездо до упора. Электрод должен устанавливаться и выниматься с легким усилием. Не прикладывайте силу! Это может привести к повреждению электрода.
2. Перед подключением аппарата к сети убедитесь, что ручка регулятора интенсивности повернута в крайнее против часовой стрелки положение до щелчка — положение OFF («Выкл»).
3. Включите аппарат небольшим поворотом ручки регулятора интенсивности по часовой стрелке (до щелчка). Осторожно поднесите конец электрода к поверхности кожи. Установите необходимую силу воздействия плавным поворотом ручки регулятора интенсивности по часовой стрелке — в крайнем положении ручки интенсивность воздействия прибора максимальна. Будьте аккуратны!
4. Внимание! Перед заменой электрода обязательно выключайте аппарат переводом регулятора интенсивности в крайнее положение против часовой стрелки до щелчка.
5. Проводите обслуживание аппарата только после полного отключения от сети питания! Грязь с поверхности аппарата и стеклянных электродов необходимо удалять мягкой слегка увлажненной тканью. Для очистки электродов допускается применять нейтральное моющее средство или спиртовой раствор. Перед дальнейшим применением корпус аппарата и электроды необходимо тщательно просушить.

ТЕХНИКА ПРОВЕДЕНИЯ ПРОЦЕДУРЫ

Во время проведения процедуры дарсонвализации кожа должна быть чистой и свободной от декоративной косметики, кремов и др. Поэтому перед процедурой Дарсонвализации рекомендуется провести тщательную очистку кожи.

Воздействие проводится медленными легкими движениями по основным массажным линиям лица и тела.

1/ Воздействие в режиме **«тихого разряда»** осуществляется контактным способом — без воздушного зазора между поверхностью электрода и кожей. При воздействии в таком режиме может возникать ощущение слабого, приятного тепла.

2/ Воздействие в режиме **«искрового разряда»** осуществляется с воздушным зазором в 1-4 мм между поверхностью электрода и кожей. При воздействии в режиме «искрового разряда» ощущается покалывание, тихий треск, интенсивный запах озона. Можно заметить голубые искровые разряды, напоминающие тонкие маленькие молнии. При воздействии на тело, для улучшения скольжения электрода по коже перед процедурой ее присыпают тальком или детской присыпкой. При воздействии на лицо — косметическим тальком или пудрой. При воздействии на раны и язвы — через чистую сухую марлевую салфетку.

Для улучшения снабжения кожи кислородом можно проводить специальные процедуры по нанесенному на кожу кислородному гелю. Воздействие начинают с небольшой интенсивности, постепенно увеличивая ее до необходимого значения.

После завершения процедуры выключите аппарат вращением ручки регулятора интенсивности против часовой стрелки до щелчка и отключите от сети. Проведите обслуживание и уберите в футляр на хранение.

ПРОВЕДЕНИЕ КОСМЕТОЛОГИЧЕСКИХ ПРОЦЕДУР

Процедуры на области лица и декольте

1. Проведите демакияж косметических средств при помощи молочка или тоника по типу Вашей кожи. При наличии акне и жирной кожи рекомендуется более глубокая очистка кожи скрабом или проведение пилинга специальными губками.

2. Удалите излишнюю влагу с кожи салфеткой и нанесите немного косметического талька для улучшения скольжения электрода (при наличии акне лучше использовать тальк с добавкой подсушивающих противовоспалительных компонентов).

3. **Улучшение питания кожи.** Воздействие проводится стеклянным электродом «Грибок» и выполняется медленными скользящими движениями, направленными снизу вверх — от подбородка до мочки уха, от носа к вискам, от бровей вверх к волосистой части головы, т.е. в соответствии с основными массажными линиями. В области шеи движения проводятся по массажным линиям снизу-вверх, не затрагивая область щитовидной железы.

Интенсивность воздействия:

Для активизации кровообращения при снижении кожного тургора, для кожи с наличием морщин, пониженным питанием и дряблостью — по методике «тихого разряда» со слабой или средней интенсивностью.

Для нормализации деятельности сальных желез и уменьшения пористости кожи — по методике «тихого разряда» со средней или сильной интенсивностью.

4. **Дарсонвализация проблемной кожи.** При воздействии на акне, гнойничковую сыпь, воспаленные уплотнения используется электрод «Капля». Воздействие оказывается непосредственно на проблемную точку и медленными движениями на область вокруг нее. Интенсивность воздействия:

При воздействии на гнойные инфильтраты — по методике «тихого разряда» (контактно) со средней интенсивностью.

При воздействии на гнойнички — по методике «искрового разряда» с воздушным зазором 1-4 мм с высокой интенсивностью для оказания прижигающего действия.

5. После окончания процедуры рекомендуется нанести на лицо и шею питательный или увлажняющий крем по типу Вашей кожи, можно также провести ручной массаж лица или нанести питательную маску на 15-20 минут.

6. Процедуры проводятся ежедневно или через день.

Общая продолжительность одной процедуры составляет 5-10 минут (увеличивать продолжительность следует постепенно). Продолжительность воздействия на область шеи — не более 5 минут. Один курс может включать от 10 процедур — для улучшения питания кожи, до 20 процедур — для лечения проблемной кожи.

Курсы лечения можно повторять 3-4 раза в год.

Воздействие на волосистую часть головы (стимуляция роста волос)

1. Волосы должны быть чистыми и сухими. Из волос необходимо удалить заколки и хорошо расчесать.

Воздействие проводится электродом «Расческа» по контактной методике (без воздушного зазора) со средней интенсивностью.

2. Электрод необходимо плавно и медленно передвигать от лба к затылку, а если волосы короткие, то допускается движение и в обратном направлении. Общее время процедуры может составлять 10-15 минут.

3. Очень эффективным является по окончании воздействия втирать в кожу головы лечебные сыворотки или сделать маску для волос.

4. Процедуры необходимо проводить ежедневно. Курс лечения составляет 20-30 процедур. Курс можно повторять 3-4 раза в год.

Профилактика варикозного расширения вен

Воздействие проводится электродом «Вилка» по контактной методике со средней интенсивностью. Область воздействия рекомендуется присыпать тальком.

1. Воздействие оказывают медленными движениями от кончиков пальцев стопы вверх до колена в течение 5-10 мин., затем от пятки до подколенной ямки в течение 3-5 мин., затем от колена до паховой складки в течение 5-10 мин., и, наконец, от подколенной ямки до подъягодичной складки в течение 5-10 мин. Схемы движения показаны на рисунках.

2. После процедуры рекомендуется нанести любой гель или крем, применяемый для лечения варикоза вен.

3. Процедуры рекомендуется выполнять ежедневно или через день. Курс составляет 15 процедур.

Проведение процедур дарсонвализации при целлюлите

Воздействие проводится электродом «Грибок» или «Вилка» по контактной методике на участке с наличием целлюлита и расширенными поверхностными кожными капиллярами. Интенсивность воздействия выбирается от средней до высокой. После процедуры рекомендуется нанести антицеллюлитный гель или крем.

Воздействие на руки

Процедура проводится электродом «Грибок» по контактной методике (без воздушного зазора) со средней интенсивностью. Воздействие осуществляется плавными круговыми движениями по спирали от пальцев к области плеча.

Воздействие на трофические язвы и длительно незаживающие раны

Процедуры рекомендуется проводить при смене повязки.

1. Накройте поверхность раны или язвы чистой сухой марлевой салфеткой. Воздействие проводится электродом «Грибок» в режиме «искрового разряда», воздушный зазор 1-4 мм., интенсивность воздействия средняя. Движения выполняются по краю раны или язвы в радиусе 5-7 см. Время воздействия 10 мин. Курс составляет 10-15 процедур.

2. После процедуры на область раны или трофической язвы наносят рекомендованный врачом препарат (мази или гели).

Воздействие на воротниковую область

(при лечении неврозов, расстройстве сна)

Процедуры проводятся по показаниям врача.

Воздействие производится электродом «Грибок» в режиме «тихого разряда» с малой интенсивностью. Движения выполняются от области затылка по задней поверхности шеи к плечам. Время воздействия составляет 5-10 мин.

Процедуры рекомендуется проводить ежедневно или через день. Курс составляет 10-15 процедур.

Воздействие на болевые зоны (невриты, невралгии, радикулит).

Процедуру рекомендуется проводить после консультации с врачом. Воздействие проводится непосредственно на болевые зоны в режиме "искрового разряда" с зазором 1-4 мм. Интенсивность воздействия — средняя.

Время процедуры 10 мин. Курс 10-15 процедур.

ВНИМАНИЕ: Во всех случаях проведения процедур Дарсонвализации в медицинских целях необходимо предварительно проконсультироваться с врачом!

Утилизация электрооборудования

По истечении срока службы данного устройства проведите его утилизацию в соответствии с Директивой 2002/96/EC - WEEE (Утилизация электрического и электронного оборудования). Символ на изделии или на его упаковке указывает, что данный продукт нельзя утилизировать вместе с бытовым мусором, а необходимо сдать в приемный пункт переработки электрического и электронного оборудования.

Гарантия

Гарантия 1 год со дня продажи. В случае производственного брака, Вам следует обратиться в торгующую организацию продавшую изделие.

Технические характеристики:

Модель: PL-DSV4

Мощность: 20 Вт

Напряжение: 220В, 50/60 Гц



Товар сертифицирован по ТР ТС 004/2011, ТР ТС 020/2011

Гарантийный талон

Условия гарантии

1. В случае обнаружения неисправности в период Гарантийного срока данное изделие подлежит обмену торговым предприятием, продавшим данное изделие.
2. Гарантийная замена производится при наличии заполненного гарантийного талона и при условии соблюдения правил эксплуатации, описанных в инструкции по пользованию.
3. Гарантия на изделие не распространяется в случаях:
 - механических повреждений;
 - выхода из строя изделия из-за попадания внутрь его инородных предметов и жидкостей, насекомых и т.п.;
 - использования изделия в условиях и режимах, отличающихся от бытовых.
4. Гарантия не распространяется на аксессуары и комплектующие.
5. Гарантия также теряет силу, если в гарантийный период ремонт неисправного изделия производился не уполномоченными на то лицами.
6. Гарантийный срок – 1 год.
7. Срок службы – 3 года.

Изготовитель:
 «Ксиань Фар Ист Импорт & Экспорт Лтд.», №34
 Саус Ханкхенг роуд, Ксиань, Китай
 Страна-производитель: Китай
 Импортер / Уполномоченная организация:
 ООО «А-маркт»,
 117 342, город Москва, улица Бутлерова,
 д 17Б, этаж 6, офис 605, Россия
 Служба поддержки потребителей:
<https://www.planta.ru.com>
 8(499)7030495
 Дата производства: см. на упаковке

Гарантийный талон

Изделие: _____

Модель: _____

Серийный номер: _____

Дата продажи: _____

Торговая организация: _____

Изделие получил, претензий к комплектации и внешнему виду не имею, с условиями гарантии согласен.

Ф.И.О. и подпись покупателя:

Вскрыл упаковку, проверил и продал.

Ф.И.О. продавца:

М.П.