



ortonica

Life in motion



Инструкция по эксплуатации

OLVA 30

Мы рады, что Вы приобрели инвалидную коляску Ortonica. Чем лучше Вы будете с ней знакомы, тем увереннее будете чувствовать себя в движении.

Поэтому мы просим Вас:

прочтите инструкцию по эксплуатации до того, как начнете пользоваться инвалидной коляской. Вы получите важные указания по управлению коляской, которые позволят Вам полностью использовать технические преимущества коляски Ortonica.

Компания Ortonica желает Вам приятной и безопасной эксплуатации.

Содержание

1. Общая информация

1.1	Назначение.....	2
1.2	Ответственность.....	2
1.3	Примечания.....	2
1.4	Указания по технике безопасности.....	3
1.5	Особенности коляски.....	7

2. Распаковка и сборка

2.1	Комплектация.....	8
2.2	Распаковка и сборка.....	8

3. Эксплуатация инвалидной коляски

3.1	Транспортировка.....	10
3.2	Пересаживание.....	11
3.3	Меры предосторожности.....	12

4. Регулировки инвалидной коляски

4.1	Подлокотники	14
4.2	Подножки и опоры для стоп	15
4.3	Передние колеса	15
4.4	Тормозная система	16

5. Шиномонтаж

6. Технические характеристики

7. Техническое обслуживание и уход

8. Гарантийное обслуживание

1. Общая информация

1.1 Назначение

Инвалидная коляска предназначена для индивидуального использования людьми с полной или частичной утратой способности передвижения при перемещении самостоятельно или с посторонней помощью.

Условия эксплуатации

Инвалидная коляска предназначена для перемещения по дорогам с твердым покрытием, либо в помещении.

1.2 Ответственность

Изготовитель несет ответственность только при использовании изделия в заданных условиях и в соответствии с предусмотренным назначением. Изготовитель рекомендует использовать изделие надлежащим образом и осуществлять уход в соответствии с данной инструкцией. Изготовитель не несет ответственности за повреждение вследствие использования неразрешенных элементов и запасных частей.

1.3 Примечания

Обновление последней редакции инструкции по эксплуатации Вы найдете на нашем сайте store.ortonica.ru

Значение символов.



Обратите внимание



Шестигранный ключ
№ 4; 6; 9



Важная информация



Воспользуйтесь
плоской отверткой



Воспользуйтесь
крестовой отверткой



Воспользуйтесь
накидным ключом



Актуальность инструкции по эксплуатации

Высокий уровень безопасности и качества инвалидных колясок обеспечивается постоянным их совершенствованием. Это может стать причиной неполного соответствия между описанием и фактическим исполнением инвалидных колясок.

1.4 Указания по технике безопасности



Следует помнить, что при недостаточном опыте использования инвалидной коляски существует вероятность падения и возникновения опасных ситуаций. Рекомендуем перед началом активного использования коляски тренироваться в обращении с ней. Оцените влияние центра тяжести на поведение инвалидной коляски, например, на склонах, подъемах. При преодолении бордюров и неровностей дороги, обязательно воспользуйтесь помощью сопровождающего лица. Настоятельно рекомендуем установить на инвалидную коляску антипрокидыватели.

Опасность опрокидывания при преодолении подъемов. При преодолении подъемов и препятствий на подъемах наклоняйте тело вперед, смещая тем самым центр тяжести.

При эксплуатации коляски старайтесь сохранить центр тяжести, слишком сильные наклоны могут привести к опрокидыванию или перевороту коляски.



Опасность вследствие неправильного использования стояночного тормоза. Стояночные тормоза не являются рабочими тормозами. Не допускается их использование в движении. Внезапная блокировка инвалидной коляски при движении может привести к опрокидыванию.

Помните о том, что, останавливаясь на наклонном участке дороги, существует вероятность самопроизвольного отката коляски. При остановке следует фиксировать приводные колеса стояночными тормозами.

Использование инвалидной коляски в темное время суток. В темное время суток носите как можно более светлую одежду или одежду со светоотражателями, чтобы Вас было лучше видно. Не снимайте светоотражатели с инвалидной коляски.

Перед посадкой в коляску убедитесь в том, что давление в шинах правильное. Давление должно соответствовать маркировке на боковой поверхности покрышек. При одинаковой величине давления в шинах управлять инвалидной коляской легче и удобнее.

Опасность опрокидывания на склонах. Проезжая такие участки, заблаговременно снижайте скорость, и, пересекая их, не притормаживайте, так как неравномерное торможение приводных колес может привести к развороту или опрокидыванию.

Опасность опрокидывания при переустановке приводных колес в крайние положения. В таком случае возможно опрокидывание даже на ровной поверхности. Для инвалидов с ампутацией бедра приводные колеса должны быть обязательно переставлены назад!



Опасность неправильной установки приводных колес. Постоянно следите за правильной установкой приводных колес. Быстроръемные оси должны быть установлены до щелчка.

Опасность аварии при слишком низком/слишком высоком давлении в шинах. Ходовые качества коляски зависят от величины давления в шинах. Эффективность стояночных тормозов обеспечивается только при достаточном давлении воздуха в шинах.

Опасность аварии при использовании изношенных покрышек. Недостаточная высота рисунка протектора снижает сцепление. Помните, что при передвижении по улицам Вы подпадаете под действие Правил дорожного движения.

Опасность получения травм рук. Во избежание травм рук беритесь только за обод приводных колес, не касайтесь пальцами спиц.

Опасность получения ожогов вследствие трения. При эксплуатации коляски пользуйтесь кожаными перчатками, улучшающими сцепление и защищающими пальцы от ожогов при торможении ободом колеса.

Для безопасной эксплуатации инвалидной коляски необходимо соблюдать меры предосторожности и следовать правилам техники безопасности.

Опасность падения при самостоятельном преодолении лестниц. Для преодоления лестниц воспользуйтесь помощью сопровождающего лица. Лестницы, не оборудованные въездными пандусами или подъемниками, должны преодолеваться только с помощью двух помощников.



Опасность падения при неправильном удерживании инвалидной коляски. Сопровождающие лица должны удерживать инвалидную коляску только за ручки для сопровождающего лица. Если Ваша инвалидная коляска оснащена регулируемыми по высоте ручками для сопровождающего лица, следите за тем, чтобы они были надежно закреплены.

Опасность получения травмы при посадке. При пересаживании следует заранее поднять опоры для стоп вверх и откинуть подножки.

1.5 Особенности коляски



2. Распаковка и сборка

2.1 Комплектация



В комплект входят:

- картонная коробка 1 шт.;
- инвалидная коляска (в комплекте) 1 шт.;
- инструкция по эксплуатации 1 шт.;
- насос (комплектуется при наличии пневматических шин) 1 шт.;
- набор инструментов 1 шт.

2.2 Распаковка и сборка



Инвалидная коляска упакована в картонную коробку, которую мы рекомендуем сохранить. Поставка инвалидной коляски осуществляется, как правило, в полностью смонтированном и сложенном состоянии со снятыми приводными колесами и подножками.

Достаньте все детали из коробки. Для приведения коляски в состояние эксплуатационной готовности достаточно выполнить несколько простых ручных операций:

1. Разложите коляску – нажмите ладонями на трубы сиденья.



2. Установите подножки в петли на раме.



3. Откиньте вниз опоры для стоп.



4. Установите ремень для голени.



3. Эксплуатация инвалидной коляски

3.1 Транспортировка

Для того, чтобы легко транспортировать коляску, достаточно выполнить ряд простых ручных операций.

Откиньте подножки, снимите их с коляски движением вверх.



Взявшись за центр сиденья, потяните его вверх – коляска сложится.

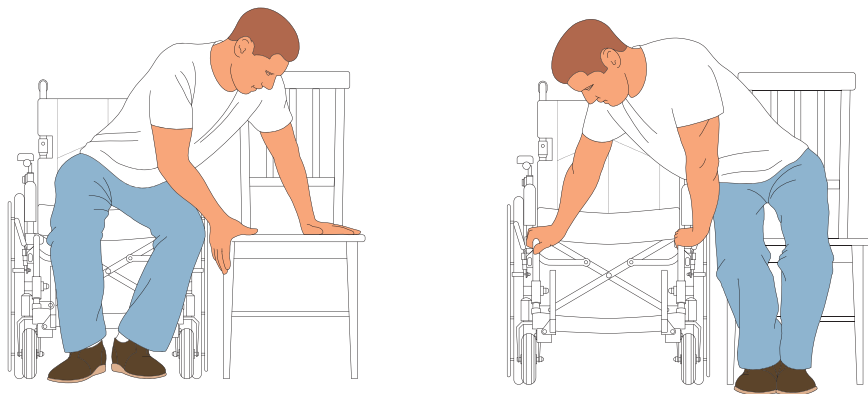


Для облегчения транспортировки можно снять подлокотники и подножки.

При сборке обязательно следите за тем, чтобы все фиксаторы слышно защелкивались в соответствующих гнездах, а вставные оси подножек были надежно зафиксированы в приемных втулках.

3.2 Пересаживание

Помните, что, совершая пересаживание, во всех случаях лучше воспользоваться сторонней помощью, чтобы предупредить возможность получения травм.



Общие правила пересаживания:

1. Как можно ближе расположите коляску к месту пересаживания, либо к себе, если пересаживаетесь в коляску.

2. Пересаживание осуществляйте только на ровных поверхностях, избегая наклонные.

3. Заблокируйте приводные колеса ручными тормозами.

4. При пересаживании из коляски опустите ноги с опоры для стоп на пол и, удерживаясь руками за устойчивую опору, не зависящую от коляски, постепенно перенесите вес тела на руки и осуществите высадку из коляски. При пересаживании в коляску необходимо упереться одной рукой о подножку коляски и совершить пересаживание.

5. Чтобы облегчить процесс пересаживания, следует откинуть подлокотники, либо совсем снять (если это позволяет конструкция).

6. Вновь откиньте опоры для ног коляски. Поставьте на них ноги. Затем снимите коляску со стояночных тормозов. Теперь можно пользоваться инвалидной коляской.

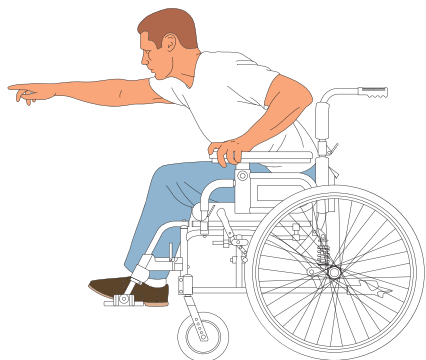
3.3 Меры предосторожности

Совершая наклоны в коляске, помните о следующих мерах предосторожности.

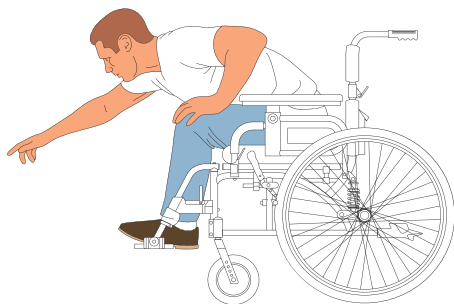
Наклон вперед

Помните, что при глубоких наклонах вперед грудь не должна выходить за пределы передних колес (слишком сильный перенос веса вперед может привести к опрокидыванию). Для обеспечения большей стабильности свободной рукой держитесь за инвалидную коляску.

При перемещении веса тела вперед не следует пересаживаться на край сиденья, это повышает вероятность падения.



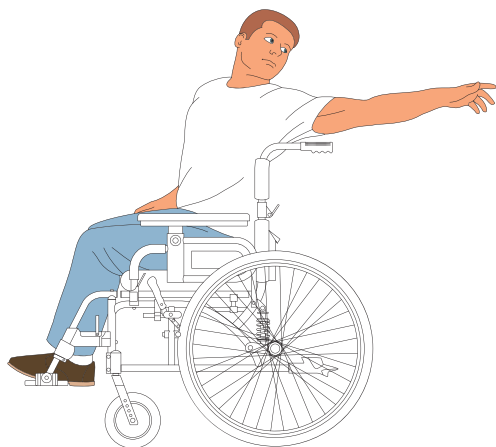
ПРАВИЛЬНО



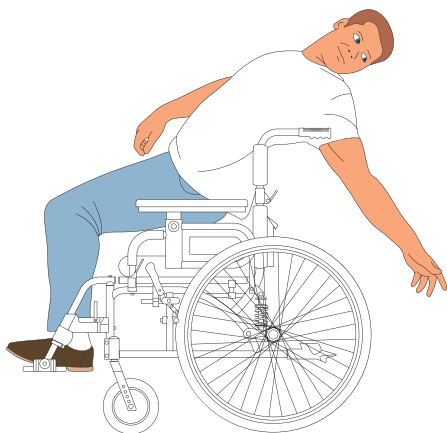
НЕПРАВИЛЬНО

Наклон назад

Для осуществления наклона назад следует вплотную сесть к спинке коляски. Выровняйте передние колеса. Не используйте стояночный тормоз. Наклонитесь назад, не меняя положения сиденья. Не следует слишком наклоняться назад и перевешиваться через спинку коляски. Свободной рукой держитесь за инвалидную коляску.



ПРАВИЛЬНО



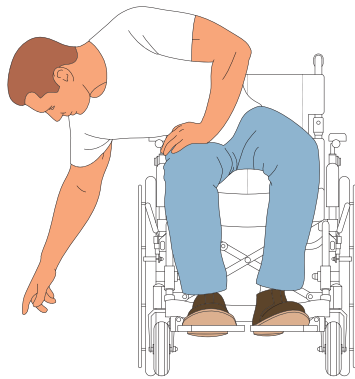
НЕПРАВИЛЬНО

Наклон в бок

При осуществлении наклона в бок следите, чтобы грудь не выходила за пределы заднего колеса. При перемещении веса тела слишком глубоко возможно опрокидывание. Свободной рукой держитесь за инвалидную коляску.



ПРАВИЛЬНО

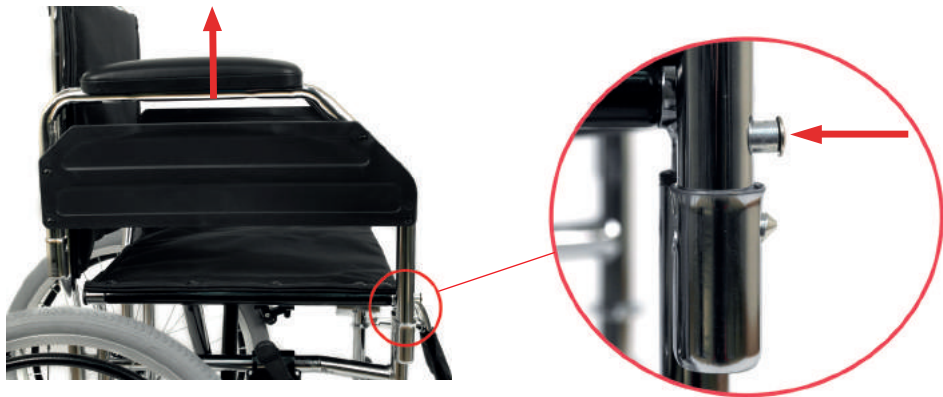


НЕПРАВИЛЬНО

4. Регулировки инвалидной коляски

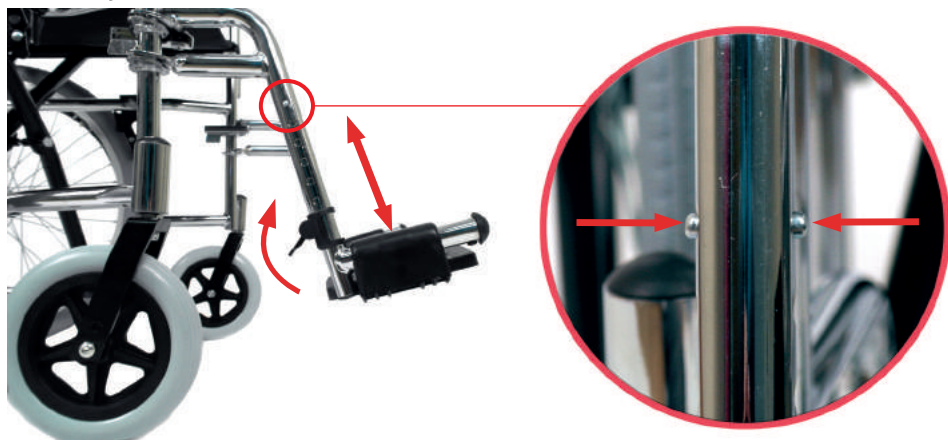
4.1 Подлокотники

Для удобства пересаживания предусмотрены съемные подлокотники. Чтобы снять подлокотник необходимо нажать на фиксатор и поднять подлокотник вверх.





4.2 Подножки и опоры для стоп

Подножки регулируются по высоте в 6 положениях. Чтобы отрегулировать подножку, необходимо отпустить фиксатор. Затем сжать пружинные фиксаторы с обеих сторон, установить нужное положение.



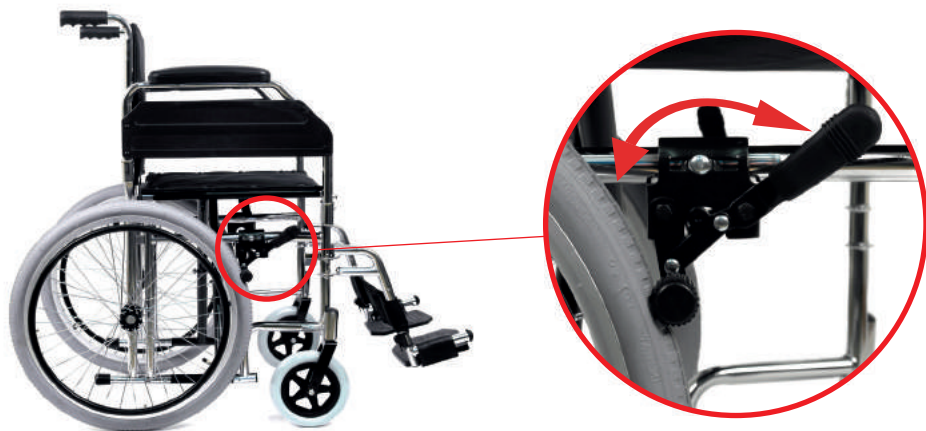
4.3 Передние колеса

-  Передние колеса регулируются по высоте. С помощью накидного ключа и шестигранника открутите гайку,
-  переустановите колесо на требуемую высоту. Закрутите болтовое соединение.

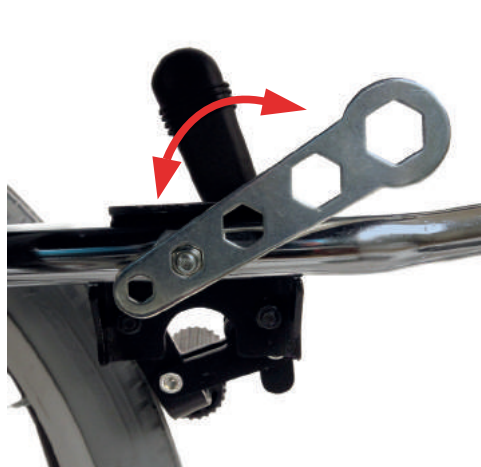


4.4 Тормозная система

Коляска оснащена стояночными тормозами, расположенными слева и справа. Для фиксации приводных колес переведите ручку стояночного тормоза от себя.



Стояночные тормоза регулируются по горизонтали. Для этого необходимо ключом ослабить крепление стояночного тормоза, установить в требуемое положение, затянуть крепление.



5. Шиномонтаж

На случай аварийной ситуации рекомендуем иметь с собой ремкомплект и насос. Есть две причины, по которым шина может спускаться: первая – прокол в камере, вторая – проблема с ниппелем.

Если на Вашей коляске спускает шина по причине прокола камеры, следует действовать по следующему алгоритму:

1. Запомните положение покрышки относительно обода колеса (выполнение этого пункта облегчит поиск предмета, который послужил причиной прокола).

2. Снимите с колеса шину с камерой, аккуратно поддевая ее за край гаечным ключом или пластмассовой дощечкой. Не рекомендуется использовать острые предметы (например, отвертку), поскольку можно повредить камеру.

3. Накачайте в камеру воздух, чтобы найти место прокола. Дополнительно можно воспользоваться мыльным раствором или емкостью с водой.

4. Зачистите место прокола.

5. Приклейте заплатку и сильно прижмите.

6. Найдите причину прокола на шине (для облегчения поиска наложите камеру на шину и место заплатки покажет место прокола). Устраните причину прокола.

7. Уложите бандажную ленту на все спицы.

8. Немного накачайте камеру, расправив складки, и установите камеру обратно, начав за ниппелем.

9. Проверьте, чтобы камера не образовывала складок.

10. Проверьте отсутствие защемления камеры и правильную установку ниппеля.

11. Накачайте камеру до степени, при которой ее можно сдавить пальцами. Проверьте расстояние по обе стороны покрышки и по всей окружности, оно должно быть одинаковым. Накачайте камеру до рабочего давления и плотно заверните колпачок.

6. Технические характеристики

Ширина сиденья (варианты исполнения), мм	405	430	455	480
Общая длина, мм	1020			
Общая ширина (варианты исполнения), мм	510	535	560	585
Высота спинки (нерегулируемая), мм	370			
Глубина сиденья (нерегулируемая), мм	425			
Ширина в сложенном состоянии, мм	250			
Угол наклона спинки (нерегулируемый)	90°			
Вес коляски (варианты исполнения), кг	16,2	16,4	16,6	16,8
Грузоподъемность, кг	130			

Данные размеры приведены справочно и могут быть изменены без согласования с потребителем. Производитель оставляет за собой право вносить изменения в конструкцию инвалидной коляски, не ухудшающие ее потребительских свойств.

7. Техническое обслуживание и уход

Рекомендуется ежемесячно проверять соединения передних колес, подножек, приводных колес на отсутствие люфтов, степень загрязнения подшипников, давление в шинах, степень износа деталей складной рамы, резьбовые соединения; проводить визуальный контроль быстроизнашивающихся деталей (например, покрышек колес, подшипников).

Обладая определенными техническими навыками, Вы сможете самостоятельно производить обслуживание узлов инвалидной коляски, способствуя их безотказной работе:

- Необходимо периодически снимать передние колеса и очищать их от грязи и волос, а также обследовать на предмет повреждений. Очищайте покрышки и пластиковую поверхность неагрессивным чистящим средством. Движущиеся части слегка смазывайте машинным маслом.

- Приводные колеса нужно периодически снимать и осматривать на предмет повреждения и загрязнения. Вставные оси колес смазываются машинным маслом. Покрышки и неметаллические поверхности очищаются неагрессивным чистящим средством.

- При попадании на коляску воды необходимо вытереть ее насухо.

- Избегайте попадания на коляску морской воды. Если это все же случилось, смойте соль салфеткой, смоченной в пресной воде, затем вытрите коляску насухо.

- Периодически проверяйте затяжку резьбовых соединений. Любые резьбовые соединения не должны крутиться от руки без сопротивления.

Уход

Для чистки обивки и ремней используйте теплую воду и неагрессивное моющее средство. Пятна выводите при помощи губки или мягкой щетки.

Допускается влажная очистка пластмассовых деталей, элементов рамы, ходовой части и колес агрессивными чистящими средствами, после чего элементы коляски необходимо хорошо высушить.

8. Гарантийное обслуживание

Модель коляски: Ortonica Olvia 30

Гарантийный срок эксплуатации: 1 год

Производитель: «Джензианг Ашуре Медикал Экуипмент Ко. Лтд.», Китай, ZhenJiang Assure Medical Equipment Co. Ltd. NO.3. factory, Xingdingmao Industry Park, Dingmao Development Zone, Zhenjiang city, Jiangsu Province, China.

Импортер в России: ООО «Медрус»

Адрес : 394026 , г. Воронеж, Московский пр-т, 11

Тел: +7 (473) 300-31-91

По вопросам гарантийного обслуживания Вы можете обратиться по

телефону: 8 (800) 707-44-52

по почте: service@ortonica.ru



8-800-500-14-14

ortonica.ru