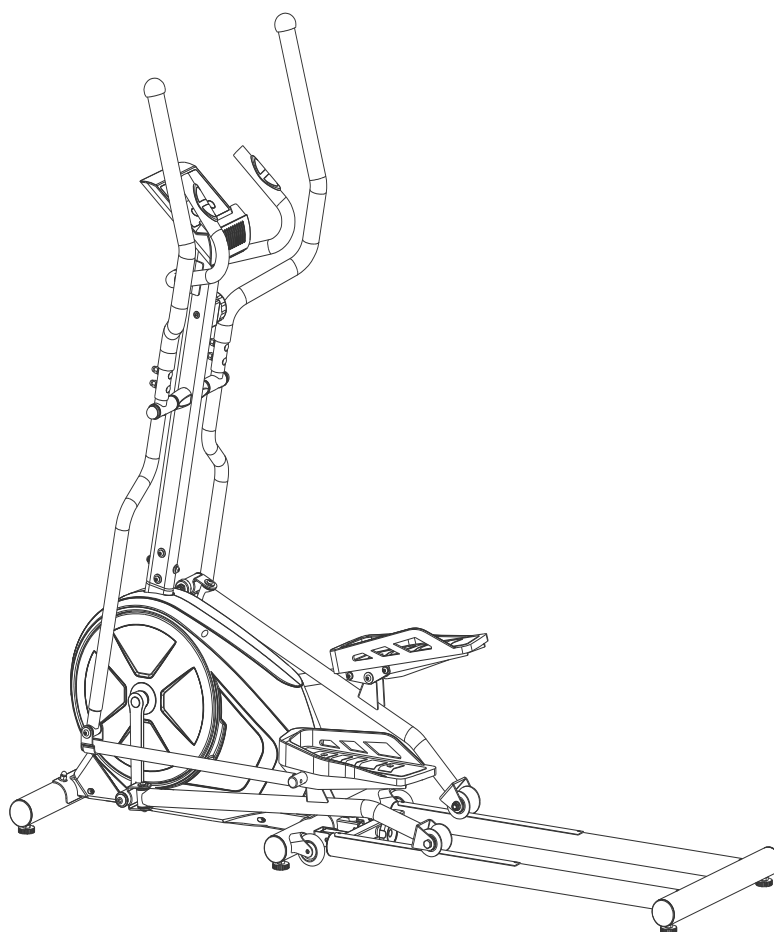




ЭЛЛИПТИЧЕСКИЙ ТРЕНАЖЕР SL-430E

РУКОВОДСТВО ПОЛЬЗОВАТЕЛЯ



ВАЖНО: Перед использованием устройства внимательно прочитайте инструкцию. Сохраните настоящее руководство для дальнейшего использования.

Характеристики продукта могут отличаться от представленных на фотографиях и могут быть изменены производителем без предварительного уведомления.

МЕРЫ ПРЕДОСТОРОЖНОСТИ

При использовании устройства необходимо соблюдать нижеследующие меры по технике безопасности. Не забудьте полностью ознакомиться с инструкцией перед использованием тренажера.

1. Перед использованием данного устройства внимательно прочитайте все инструкции и неукоснительно следуйте им. Перед началом использования убедитесь в том, что оборудование правильно собрано и все детали надежно закреплены.
2. Перед тренировкой, во избежание травмирования мышц, рекомендуется проводить разминку.
3. Перед использованием убедитесь, что все детали находятся в исправном состоянии и должным образом зафиксированы.
4. При использовании тренажера он должен быть расположен на ровной поверхности. Рекомендуется использовать коврик или другую подстилку.
5. При использовании данного тренажера надевайте подходящую для спорта одежду и обувь; не носите одежду, которая может попасть внутрь или зацепить какую-либо деталь устройства.
6. Не пытайтесь самостоятельно проводить техническое обслуживание или регулировки, отличные от описанных в данном руководстве. При обнаружении каких-либо неполадок прекратите эксплуатацию и обратитесь к местному дилеру.
7. Будьте осторожны: наступая на педаль или выходя с нее, всегда держитесь руками за поручни. Установите педаль в самое низкое положение, поставьте ногу на педаль и перешагните через основную раму. Затем поставьте ногу на другую педаль. При использовании не отпускайте поручни. Следите за тем, чтобы педали работали плавно. Нажимая на педали или подтягивая к себе поручни, двигайтесь на тренажере совместными непрерывными усилиями рук и ног. После завершения упражнения, также установите одну из педалей в самое нижнее положение и снимите ногу сначала с более высокой, а затем и со второй педали.
8. При работе с гантелями не допускайте их падения на землю. Это может привести к повреждению устройства и травмам пользователя.
9. Тренажер не предназначен для занятий на открытом воздухе и для коммерческого использования.
10. Данное оборудование предназначено только для домашнего использования.
11. Тренажер должен использоваться только одним человеком одновременно.
12. Если вы почувствовали боль в груди, тошноту, головокружение или одышку, вам следует немедленно прекратить заниматься на тренажере. Обязательно проконсультируйтесь с врачом, прежде чем возобновить тренировки.
13. Соблюдайте осторожность при сборке и демонтаже устройства.
14. Не разрешайте детям использовать тренажер или играть на нем. Держите детей и домашних животных подальше от тренажера во время его использования. Минимальное свободное пространство вокруг устройства, необходимое для его безопасной эксплуатации, составляет два метра.

ВАЖНО: Перед началом любой программы упражнений проконсультируйтесь со своим лечащим врачом. Это особенно важно для людей старше 35 лет или лиц, имеющих проблемы со здоровьем. Перед использованием устройства внимательно прочитайте инструкцию.

ВНИМАНИЕ: Перед использованием тренажера полностью прочитайте инструкцию. Сохраните настоящее руководство для дальнейшего использования.

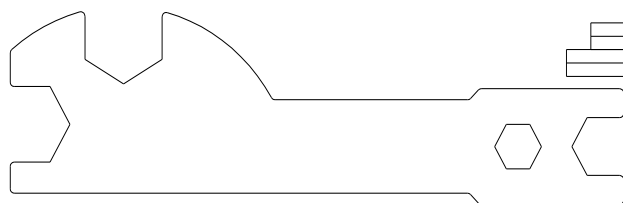
СПИСОК ДЕТАЛЕЙ

№	Описание	К-в	№	Описание	К-во
01	Основная рама	1	32	Кабель датчика L=500мм	1
02	Задняя опора	1	33	Длинный кабель датчика L=950мм	1
03	Передняя стойка	1	34	Крестообразный винт M5x10	2
04	Неподвижный поручень	1	35	Датчик пульса с кабелем L=600мм	2
05	Левая ручная рейка	1	36	Накладка на поручень Ф21xФ24x450	2
06	Правая ручная рейка	1	37	Крестообразный саморез ST4.2x20	2
07	Соединение для левой ножной	1	38	Плоская шайба Ф5xФ9x1.0	10
08	Соединение для правой ножной стойки	1	39	Шестигранный винт M8x15	8
09	Левая ножная стойка	1	40	Дуговая шайба Ф8xФ16x1.5	2
10	Правая ножная стойка	1	41	Накладка Ф31xФ38x450	2
11	Левый поручень	1	42	Втулка Ф40xФ16x59	2
12	Правый поручень	1	43	Волнистая шайба Ф16xФ26x0.3	6
13	Передний стабилизатор	1	44	Металлическая втулка Ф33x14	12
14	Соединение для педалей	2	45	D-образная шайба	2
15	Левый кожух для цепи	1	46	Большая шайба Ф10xФ25x2.0	4
16	Правый кожух для цепи	1	47	Пружинная шайба Ф10	2
17	Поворотный диск	2	48	Шестигранный винт M10x20	2
18	Левая педаль	1	49	Кареточный винт M8x40	4
19	Правая педаль	1	50	Дуговая шайба Ф8xФ20x1.5	10
20	Алюминиевая прокладка 500x25	2	51	Гайка M8	8

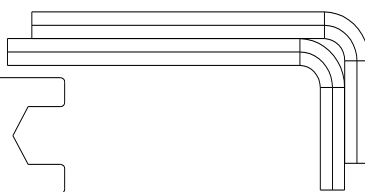
21	Колесо ленты Ф260	1	52	Заглушка на поручень Ф25	2
22	Ось	1	53	Шариковая заглушка Ф50	2
23	Лента RJ6/400	1	54	Пружинная шайба Ф8	14
24	Магнитное колесо Ф260	1	55	Плоская шайба Ф8хФ20х1.5	14
25	Левый коленчатый рычаг 7.9"	1	56	Крестообразный винт ST2.9x15	1
26	Левый коленчатый рычаг 7.9"	1	57	Кареточный винт М8х75	4
27	Кабель настройки сопротивления L=800мм	1	58	Шестигранный винт М8х40	2
28			59	Подвижное колесо Ф70	2
29			60	Металлическая втулка Ф28хФ16х16	8
30			61	Втулка Ф15.8х50	4
31	Компьютер	1	62	Шестигранный винт М8х15	14

№	Описание	К-во	№	Описание	К-во
63	Левый шестигранный винт	1	89	Шестигранная гайка М10	6
64	Левый шестигранный винт	1	90	Ножная прокладка Ф38хМ10	6
65	Пружинная шайба 1/2"хδ2.0	2	91	Крестообразный саморез ST4.2х12	8
66	Левая нейлоновая гайка 1/2"	1	92	Шестигранный винт М6х15	4
67	Левая нейлоновая гайка 1/2"	1	93	Нейлоновая гайка М6	4
68	Шестигранный винт М8*20	1	94	Шестигранный винт М8х20	4
69	Прижимная платформа	1	95	Подшипник 6003Z	2
70	Винт с ушком М8х50	1	96	Стопорное кольцо Ф17	2
71	Прижимное колесо Ф43хФ34х24	1	97	Волнистая шайба Ф22хФ17х0.3	1
72	Плоская шайба Ф6хФ12хδ1.0	1	98	Внешне-шестигранный винт М10х78	2
73	Крестообразный винт М6х12	1	99	Подвижная втулка колеса Ф18хФ10.2х28.2	4
74	Нейлоновая гайка М8	7	100	Подшипник 6002	4
75	Винт с ушком М6х36	2	101	Подвижное колесо Ф61х50.5	2
76	U-образная скоба	2	102	Нейлоновая гайка М10	2
77	Пружинная шайба Ф6	6	103	Задний стабилизатор	1
78	Шестигранная гайка М6	2	104	Ручка М12*65	1
79	Фланцевая гайка М10х1.0	2	105	Шестигранный винт М8х55	2
80	Круглая заглушка Ф25	2	106	Заглушка для трубы 30*30	2
81	Платформа соединения для педали	2	107	Заглушка для трубы Ф50	2
82	Плоская шайба Ф8хФ16х1.5	4	108	Втулка ф18*ф14*ф8*10	4
83	Фланцевая гайка М10х1.25	2	109	Держатель для бутылки	1
84	Кожух рычага 1	2	110	Крестообразный саморез ST4.2х20	6
85	Кожух рычага 2	2	111	Бутылка	1
86	Крестообразный саморез ST4.2х25	7	112	Кабель двигателя 700мм	1
87	Крестообразный саморез ST4.2х25	8	113	Преобразователь 2000 мм	1
88	Заглушка для задней опоры Ф60	4	114	Кабель 650 мм	1

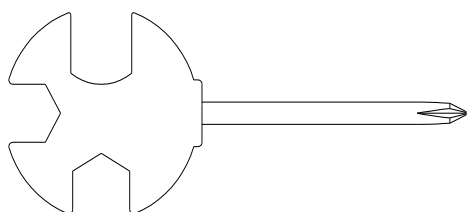
НАБОР АКССЕСУАРОВ



Гаечный ключ S10-S13-S17-S19 1шт



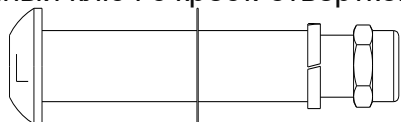
Шестигранный ключ S6 2 шт



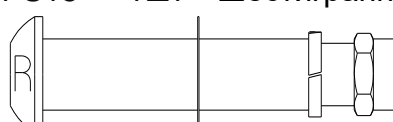
Гаечный ключ с крест. отверткой S13-S14-S15 1шт



Шестигранный ключ S8 1шт



#63 Шарнир. винт от л. педали t 1/2" 1шт



#64 Шарнир. винт от п. педали 1/2" 1шт

#43 Ф16хФ26хδ0.3 1шт

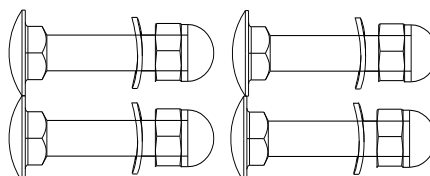
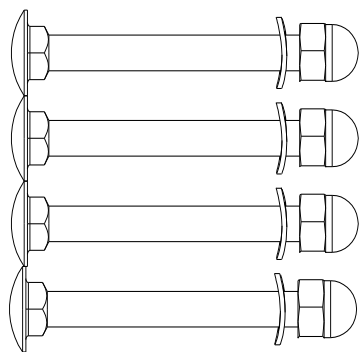
#43 Ф16хФ26хδ0.3 1шт

#65 Пружинная шайба 1/2"хδ2.0 1шт

#65 Пружинная шайба 1/2"хδ2.0 1шт

#66 Л. нейлонная гайка 1/2" 1шт

#67 П. нейлонная гайка 1/2" 1шт



49 Кареточный винт M8x40 4шт

#50 Дуговая шайба Ф8хФ20х1.5 4шт

#51 Гайка-заглушка M8 4шт

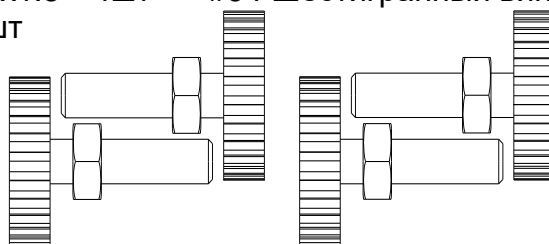
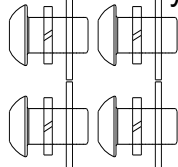


#57 Кареточный винт M8x75 4шт

#50 Дуговая шайба Ф8хФ20х1.5 4шт

#94 Шестигранный винт M8x20 4шт

#51 Гайка-заглушка M8 4шт



#62 Шестигранный винт M8x15 4шт

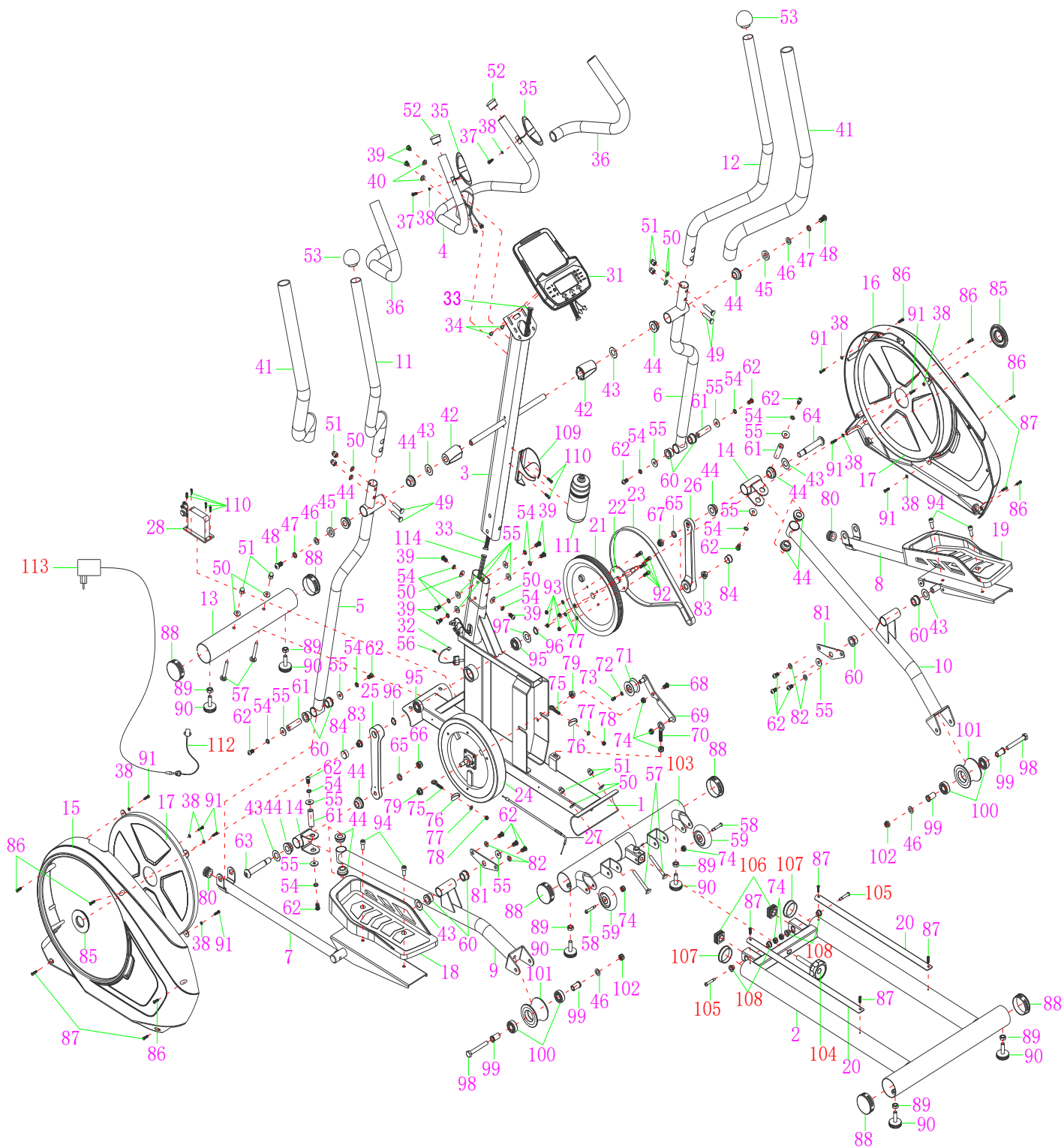
#54 Пружинная шайба Ф8 4шт

#55 Плоская шайба Ф8хФ20х1.5 4шт

#90 Ножная подкладка Ф38хM10 4шт

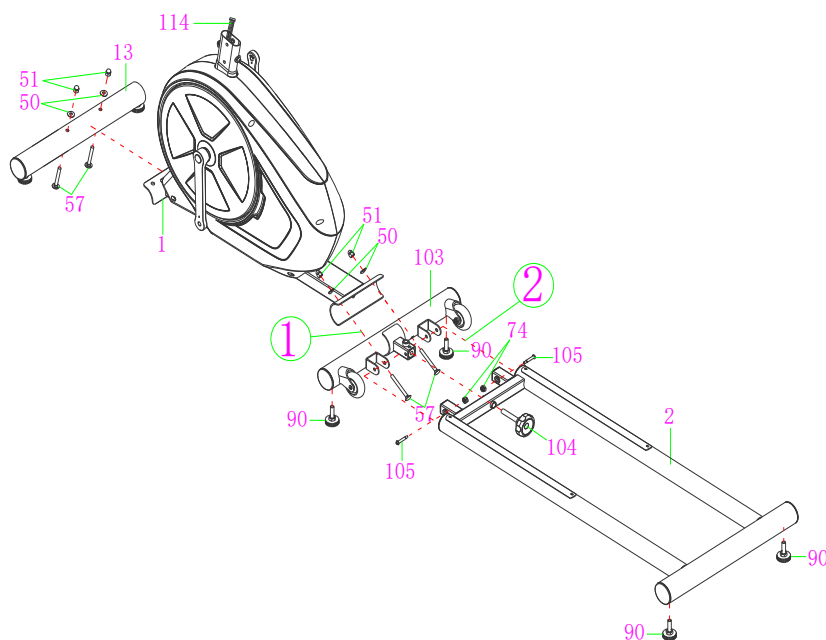
#89 Шестигранный гайка M10 4шт

СХЕМА ДЕТАЛЕЙ



Производитель: XIAMEN XINDECO LTD.
9th Floor, Building A, ITG Center, No.4668 XianYue Road, Huli District, Xiamen, China

ИНСТРУКЦИЯ ПО СБОРКЕ



Инструменты:



Шестигранный ключ
S6

Гаечный ключ с крест.
отверткой
S13-S14-S15

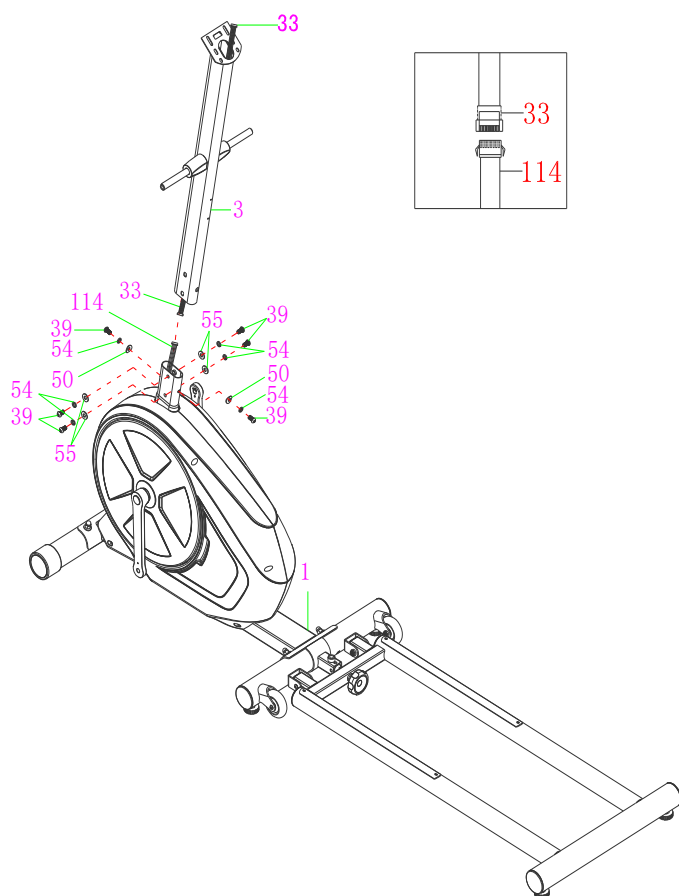
1. Установка переднего стабилизатора и задней опоры

Прикрепите передний стабилизатор (13) к основной раме (1) с помощью двух кареточных винтов М8х75 (57), двух дуговых шайб Ф8хФ20х1,5 (50) и двух гаек-заглушек М8 (51). Надежно затяните все винты с помощью гаечного ключа.

Закрепите четыре Ф38хМ10 ножные подкладки (90) на задней опоре (2).

Прикрепите задний стабилизатор (103) к основной раме (1) с помощью двух винтов М8х75 (57), двух дуговых шайб Ф8хФ20х1,5 (50) и двух гаек-заглушек М8 (51), как показано на Рисунке 1. Затяните все винты с помощью гаечного ключа. Затем прикрепите заднюю опору (2) к заднему стабилизатору (103) с помощью двух шестигранных винтов М8х55 и двух гаек-заглушек М8 (51), как показано на Рисунке 2. Надежно затяните все винты.

Наконец, с помощью ручки М12 * 65 (104) зафиксируйте соединение задней опоры (2) с задним стабилизатором (103).



Инструменты:



Шестигранный ключ S6

2. Установка передней стойки

Отсоедините заранее закрепленные шесть шестигранных винтов M8x15 (39), шесть пружинных шайб Ф8 (54), четыре плоские шайбы Ф8хФ20х1,5 (55) и четыре дуговые шайбы Ф8хФ20х1,5 (50) от основной рамы (1) с помощью гаечного ключа.

Соедините кабель 650мм (114) и длинный кабель датчика (33).

После того, как кабель управления сопротивлением был должным образом подключен, прикрепите переднюю стойку (3) к основной раме (1) с помощью шести шестигранных винтов M8x15 (39), шести пружинных шайб Ф8 (54), четырех плоских шайб Ф8хФ20х1,5 (55) и четырех дуговых шайб Ф8хФ20х1,5 (50), которые вы сняли в начале выполнения данного шага.

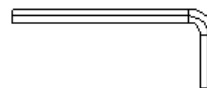
ВНИМАНИЕ: Не затягивайте туго шестигранные винты (39), пружинные шайбы (54), плоские шайбы (55) и дуговые шайбы (50).

Инструменты:

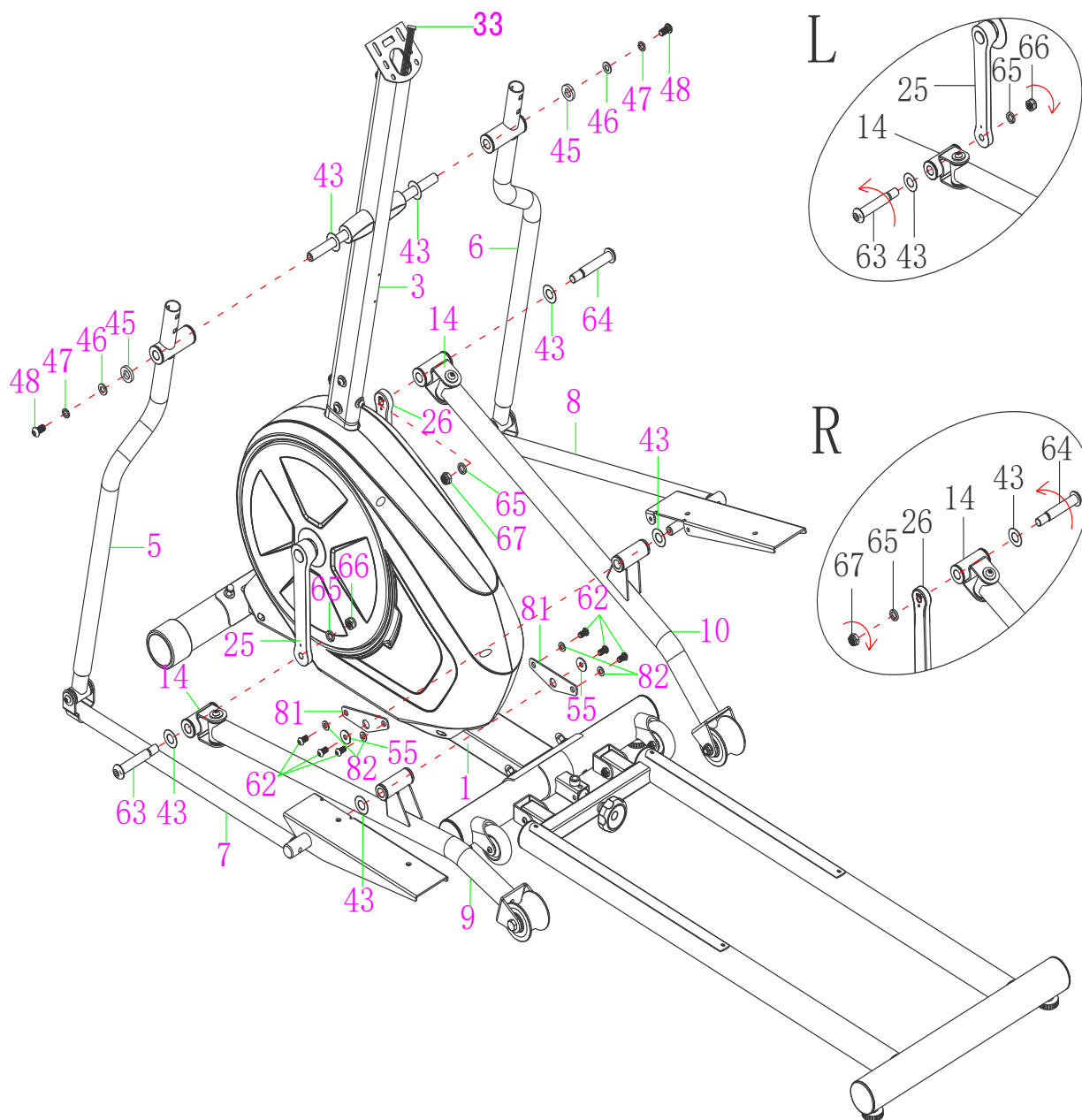
*Гаеч. ключ S10-S13-S17-S19
ключ S8*



Шестигран. ключ S6



Шестигран.



3. Установка левой и правой ручной рейки, соединения для левой /правой ножной стойки и левой/правой ножной стойки

Отсоедините предварительно прикрепленные два шестигранных винта M10x20 (48), две пружинные шайбы Ф10 (47), две большие шайбы Ф10хФ25х2,0 (46) и две D-образные шайбы (45) от стержня вращения.

Закрепите левую ручную рейку и соединение для левой ножной стойки (5) (7), правую ручную рейку и соединение для правой ножной стойки (6) (8) на стержне вращения двумя шестигранными винтами M10x20 (48), двумя пружинными шайбами Ф10 (47), двумя большими шайбами Ф10хФ25х2,0 (46) и двумя D-образными шайбами (45), которые вы сняли в начале этого шага. Затяните все винты двумя шестигранными ключами S6.

Отсоедините предварительно прикрепленные две волновые шайбы Ф16хФ26х0,3 (43), две платформы соединения для педали (81), четыре плоские шайбы Ф8хФ20х1,5 (55), две плоские шайбы Ф8хФ16х1,5 (82) и шесть шестигранных винтов М8х15 (62) изот соединений для левой и правой ножных стоек (7) (8).

Прикрепите две волновые шайбы Ф16хФ26х0,3 (43) к соединениям для левой и правой ножных стоек (7) (8). Затем соедините левую и правую ножные стойки (9) (10) с соединениями для левой и правой ножной стойки (7) (8).

Присоедините платформу соединения для педали (81) к соединению для левой и правой ножных стоек (7) (8) четырьмя плоскими шайбами Ф8хФ20х1,5 (55), двумя плоскими шайбами Ф8хФ16х1,5 (82) и шестью шестигранными винтами М8х15 (62), которые вы сняли в начале этого шага. Затяните все винты с помощью шестигранного ключа S6.

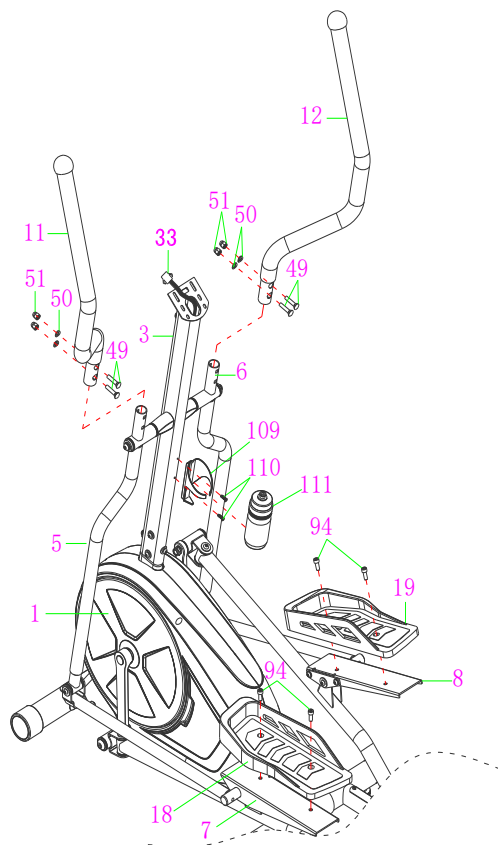
Отсоедините предварительно прикрепленные две пружинные шайбы 1/2 "хδ2,0 (65), две левые и правые нейлоновые гайки 1/2" (66) (67) с двух левых и правых шестигранных винтов (63) (64).

Прикрепите левую и правую ножные стойки (9) (10) к левому и правому рычагам (25) (26) с помощью двух левых и правых шестигранных винтов (63) (64), двух волнистых шайб Ф16хФ26х0,3 (43), двух 1 / 2 "хδ2.0 пружинных шайб (65) и двух 1/2" левых и правых нейлоновых гаек (66) (67). Затяните и все винты с помощью шестигранного ключа S8 и гаечного ключа.

ВАЖНО: Закручивайте левый шестигранный винт (63) **ПРОТИВ ЧАСОВОЙ СТРЕЛКИ** как можно сильнее и зафиксируйте его положение левой нейлоновой гайкой (66), закручивая ее **ПО ЧАСОВОЙ СТРЕЛКЕ**.

Закручивайте правый шестигранный винт (63) **ПО ЧАСОВОЙ СТРЕЛКЕ** как можно сильнее и зафиксируйте его положение правой нейлоновой гайкой (66), закручивая ее **ПРОТИВ ЧАСОВОЙ СТРЕЛКИ**.

Убедитесь в том, что подвижные колеса на левой и правой ножных стойках (9) (10) располагаются посередине подвижных реек на задней опоре. Затем затяните шестигранные винты (39), пружинные шайбы (54), плоские шайбы (55) и дуговые шайбы (50) на передней стойке (3) с помощью шестигранного ключа S6.



Инструменты:



Шестигранный ключ S6

Гаечный ключ с крест. отверткой GS13-S14-S15

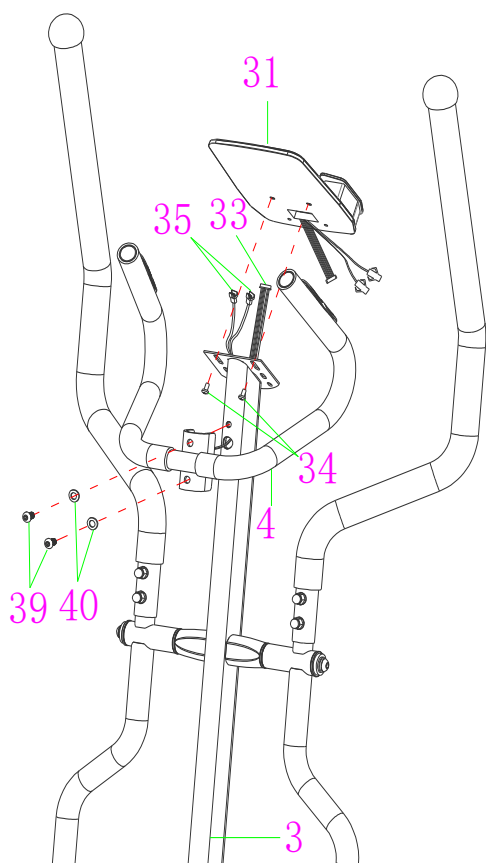
4. Установка левого/правого поручней и левой/правой педалей

Закрепите левый и правый поручни (11) (12) в трубках левого и правого поручня (5) (6) с помощью четырех винтов M8x40 (49), четырех дуговых шайб Ф8хФ20х1,5 (50) и четырех гаек-заглушек M8 (51). Затяните все винты с помощью гаечного ключа с крестообразной отверткой и шестигранного ключа S6.

Отсоедините предварительно прикрепленные четыре шестигранных винта M8x20 (94) от соединения левой и правой ножных стоек (7) (8).

Прикрепите левую и правую педали (18) (19) к соединениям левой и правой ножных стоек (7) (8) с помощью четырех шестигранных винтов M8x20 (94), которые вы сняли в начале этого шага. Затяните все винты с помощью шестигранного ключа S6.

Отсоедините два крестообразных самореза ST4.2x20 (110) с передней стойки (3) и с их помощью закрепите держатель бутылки (109) на передней стойке (3). Поместите бутылку (101) в держатель для бутылки.



Инструменты:



Шестигранный ключ S6

Гаечный ключ с крест. отверткой S13-S14-S15

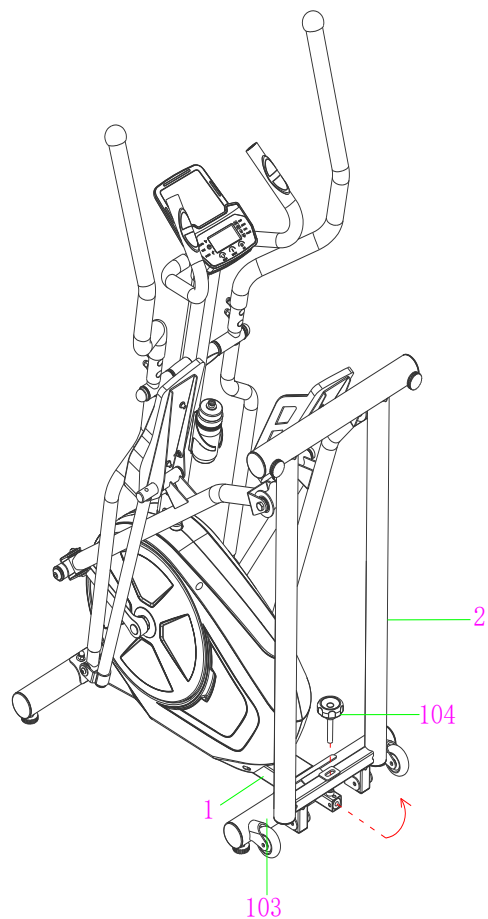
5. Установка неподвижного поручня и компьютера

Отсоедините предварительно прикрепленные два крестообразных винта M5x10 (34) от компьютера (31) и два шестигранных винта M8x15 (39) и две дуговые шайбы Ф8хФ16х1,5 (40) от передней стойки (3).

Установите датчик пульса с кабелем (35) на передней стойке (3), вытянув кабели из верхнего конца передней стойки (3).

Прикрепите неподвижный поручень (4) к платформе передней стойки (3) двумя шестигранными винтами M8x15 (39) и двумя дуговыми шайбами Ф8хФ16х1,5 (40), которые вы сняли в начале этого шага. Затяните все винты с помощью шестигранного ключа S6.

Подсоедините длинный кабель датчика (33) и датчик пульса с кабелями (35) к проводам, идущим от компьютера (31). Протяните провода через переднюю стойку (3). Прикрепите компьютер (31) к верхней части передней стойки (3) двумя крестообразными винтами M5x10 (34), которые вы сняли в начале этого шага. Затяните все винты с помощью гаечного ключа с крестообразной отверткой.



Как сложить тренажер:

Открутите ручку M12*65 (104) и поднимите заднюю опору (2), как показано на рисунке. Затем с помощью ручки M12*65 (104) закрепите заднюю опору (2) на заднем стабилизаторе (103).

ОБСЛУЖИВАНИЕ УСТРОЙСТВА

Очистка

Необходимо очищать поверхности эллиптического тренажера мягкой чистой влажной тряпочкой. Не используйте абразивные материалы или растворители для очистки пластиковых деталей. Протирайте капли пота с поверхностей тренажера после каждого использования. Будьте осторожны, не допускайте попадания жидкостей на панель экрана компьютера, так как это может привести к поражению электрическим током или отказу оборудования.

Во избежание поломок экрана избегайте попадания прямых солнечных лучей на тренажер и в особенности на консоль компьютера.

Каждый раз перед использованием, не реже чем раз в неделю, проверяйте все винты и соединения устройства на надежность крепления.

Хранение

Храните тренажер в чистом, сухом, недоступном для детей месте.

УСТРАНЕНИЕ НЕПОЛАДОК

ПРОБЛЕМА	РЕШЕНИЕ
Нет изображения на экране	<ol style="list-style-type: none">1. Отсоедините компьютер от панели и убедитесь, что провод, который идет от компьютера, правильно подключен к проводу, идущему от передней стойки.2. Проверьте, правильно ли установлены аккумуляторы и находятся ли пружины в контакте с аккумуляторами.3. Аккумуляторы компьютера могут быть разряжены. Замените их на новые.
Тренажер качается при использовании	Поверните заглушку заднего стабилизатора, чтобы выровнять положение эллиптического тренажера.
Тренажер скрипит при использовании	Возможно, на тренажере ослаблены винты. Пожалуйста, осмотрите все болты и затяните потуже все ослабленные.

ИНСТРУКЦИЯ К КОМПЬЮТЕРУ:

АВТОМАТИЧЕСКОЕ ВКЛЮЧЕНИЕ/ВЫКЛЮЧЕНИЕ:

Устройство включается автоматически при начале движения или нажатии на кнопку ENTER или START/STOP. Устройство выключается автоматически в случае простоя в течение 256 секунд.

(Настоящая инструкция представлена только в качестве справочной информации. Функции, отмеченные значком "*", являются опциональными и зависят от конкретной модели компьютера)

● Основные функции

Основные функции включают в себя ЗАПУСК/ОСТАНОВКУ, ВЫБОР, ПЕРЕМЕЩЕНИЕ ВВЕРХ, ПЕРЕМЕЩЕНИЕ ВНИЗ и ПЕРЕЗАГРУЗКУ.

A. ЗАПУСК/ОСТАНОВКА (кнопки START/STOP): Нажмите, чтобы запустить или остановить выбранную программу или нажмите и удерживайте в течение 2 секунд для перезагрузки компьютера.

B. ВЫБОР (кнопка ENTER): Нажмите для выбора параметров PROGRAMS (программы), GENDER (пол), TIME (время), HEIGHT (рост), WEIGHT (вес), DISTANCE (дистанция), TARGET HEART RATE (целевой пульс), AGE (возраст) и 10 секторов. Надпись выбранной функции будет моргать на экране. Обратите внимание, что набор конкретных функций зависит от выбранного вами типа программы.

C. ПЕРЕМЕЩЕНИЕ ВВЕРХ (кнопка UP (▲)): Используйте для выбора или увеличения значения параметров PROGRAMS (программы), GENDER (пол), TIME (время), HEIGHT (рост), WEIGHT (вес), DISTANCE (дистанция), TARGET HEART RATE (целевой пульс), AGE (возраст) и 10 секторов.

D. ПЕРЕМЕЩЕНИЕ ВНИЗ (кнопка DOWN (▼)): Используйте для выбора или уменьшения значения параметров PROGRAMS (программы), GENDER (пол), TIME (время), HEIGHT (рост), WEIGHT (вес), DISTANCE (дистанция), TARGET HEART RATE (целевой пульс), AGE (возраст) и 10 секторов.

E. ПЕРЕЗАГРУЗКА (кнопка RESET)

F. ВЫБОР РЕЖИМА (кнопка MODE)

● Значение надписей на экране

A. START: Означает, что выбранная программа была запущена.

B. STOP: Означает, что выбранная программа была остановлена. Пользователи имеют возможность менять значения выбранной программы или функции по своему усмотрению.

C. PROGRAM n : Отображает номер выбранной программы - от PROGRAM 1 до PROGRAM 13.

D. LEVEL n : Отображает уровень сложности выбранной программы - от LEVEL 1 до LEVEL 16.

E. SPEED: В зависимости от выбранной программы, отображает значение скорости или числа оборотов.

F. DISTANCE/ODO: В зависимости от выбранной программы, отображает значение пройденной дистанции во время текущей тренировки или значение накопленной дистанции с момента замены аккумулятора.

G. CAL /WATT: В зависимости от выбранной программы, отображает значение потраченных калорий или текущее значение мощности.

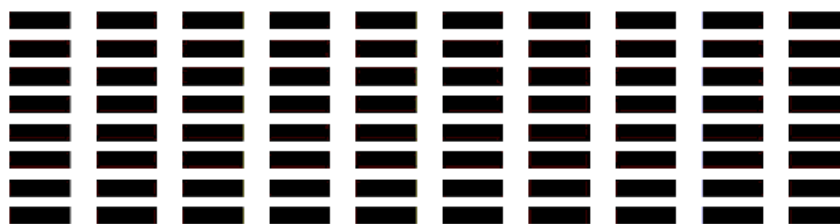
H. AGE: В зависимости от выбранной программы, может отображать возраст пользователя.

I. HEART RATE: В зависимости от выбранной программы, может отображать частоту сердечных сокращений пользователя.

● Диапазон значений параметров

ЗНАЧЕНИЕ	Диапазон (прямой отсчет)	Диапазон (обратный отсчет)	По умолчанию	Шаг
PROGRAM	1 ~ 13	13 ~ 1	1	1
LEVEL	1 ~ 16	16 ~ 1	Не определено	1
TIME	0:00 ~ 99:59	99:00 ~ 0:00	0:00	1:00
DISTANCE	0.0 ~ 999.0	999.0 ~ 1.0	0.0	1.0
AGE	10 ~ 99	99 ~ 10	30	1

● Другие параметры компьютера



А. Рассчитанные или измеренные компьютером значения **не являются медицинскими данными.**

В. В зависимости от программы, компьютер отображает следующие параметры:

Программы	Параметры
P1 ~ P13	TIME, DISTANCE, CAL, AGE

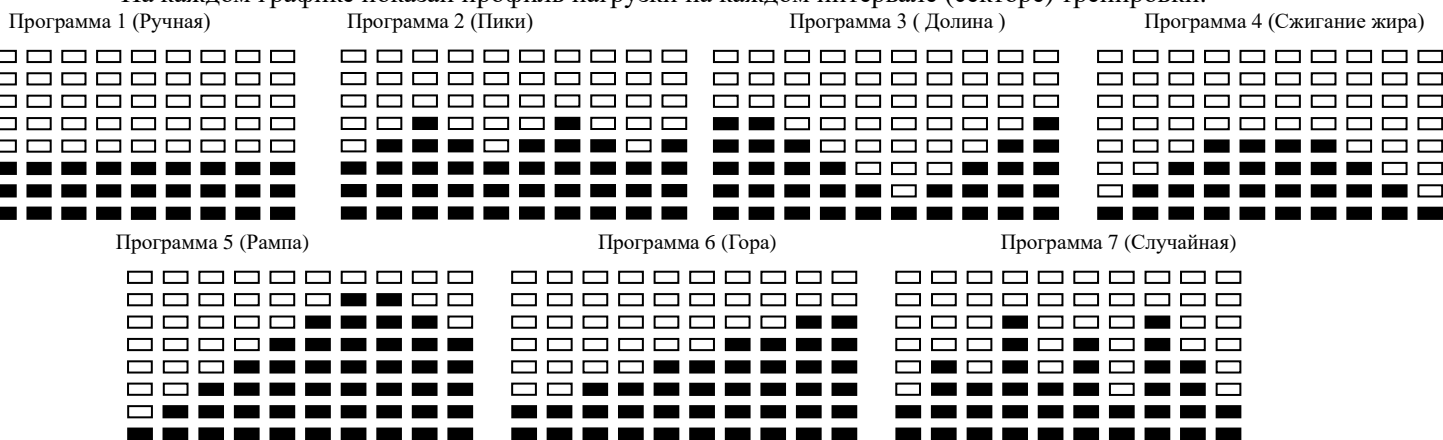
Обратите внимание, что при установки параметров TIME или DISTANCE только один из них можно зафиксировать, но не оба одновременно.

Выбор программы:

Всего доступно 13 программ

График программы:

На каждом графике показан профиль нагрузки на каждом интервале (секторе) тренировки.



● Как начать тренировку

А. Тренировка с целевым значением:

1. Функция TIME Control: Задаёт целевое значение времени тренировки.
2. Функция DISTANCE Control: Задаёт целевое значение дистанции тренировки.
3. Функция Heart Rate Control: Задаёт целевое безопасное значение частоты пульса.

В. Готовые программы:

Программы 2-7 являются готовыми программами. Нажмите кнопку ENTER для выбора параметров TIME (время), DISTANCE (дистанция), CAL (калории) и AGE (возраст). Далее, нажмите кнопки ▲ или ▼ для настройки параметров.

Можно установить разную степень нагрузки для различных интервалов тренировки, на примере вышеприведенных профилей. Нажмите кнопку START/STOP для начала тренировки. Не забудьте закрепить датчик пульса.

Для установки желаемого уровня нагрузки вы можете использовать кнопки ▲ и ▼ даже во время тренировки. Введите значение своего возраста, и компьютер посчитает для вас целевое значение пульса по формуле : $85\%(220 - \text{значение возраста})$. В случае превышения целевого безопасного значения пульса на экране будет мигать надпись HEART RATE. **В этом случае обязательно уменьшите скорость или уровень нагрузки.**

РАЗМИНКА И ЗАМИНКА

Разминка - важная часть любой тренировки. Цель разминки - подготовить свое тело к упражнениям и свести к минимуму вероятность травмы. Проводите разминку за 2-5 минут до начала тренировки. Приведенные ниже упражнения направлены на подготовку тела к более энергичным упражнениям, на разогрев и растяжку мышц, улучшение кровообращения и частоты пульса, а также на обеспечение притока кислорода к мышцам.

В конце тренировки повторите эти упражнения в рамках **заминки**, чтобы уменьшить дальнейшие болезненные эффекты в усталых мышцах. Цель заминки - вернуть тело в состояние покоя в конце тренировки. Правильная заминка медленно снижает частоту сердечных сокращений и медленно сгоняет кровь от мышц обратно к сердцу.

ВРАЩЕНИЕ ГОЛОВЫ

На счет раз, поверните голову вправо. Вы должны почувствовать растяжение мышц левой стороны шеи. На счет два, наклоните голову назад, вытянув подбородок к потолку и слегка приоткрыв рот. На счет три, поверните голову влево, затем, на счет четыре, опустите подбородок на грудь.



ПОДЪЕМ ПЛЕЧ

На счет раз, поднимите правое плечо к уху. На счет два, поднимите левое плечо к уху, при этом опустив правое плечо.



РАСТЯЖКА МЫШЦ СПИНЫ И ПРЕССА

Разведите руки в стороны и поднимите их, пока они не окажутся над вашей головой. На счет раз, потянитесь правой рукой как можно выше к потолку. На счет два, повторите это действие левой рукой.

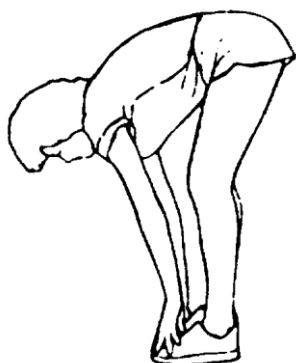


РАСТЯЖКА ПЕРЕДНЕЙ СТОРОНЫ БЕДРА

Опершись одной рукой к стене для удержания равновесия, отведите правую руку назад и согните правую ногу в колене, отведя ее также назад. Возьмитесь на носок рукой и поднесите пятку как можно ближе к ягодицам. Удерживая положение, досчитайте до 15 и повторите упражнения для левой ноги.

РАСТЯЖКА ВНУТРЕННЕЙ СТОРОНЫ БЕДРА

Сядьте на пол так, чтобы ступни ног были вместе, а колени были разведены в стороны. Подтяните ступни как можно ближе к паховой области. Осторожно опустите колени на пол. Удерживайте положение, считая до 15.

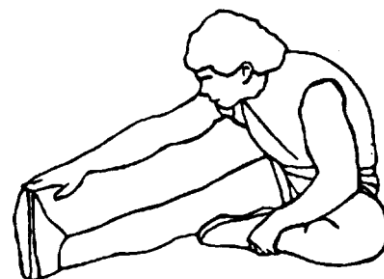


НАКЛОНЫ ВПЕРЕД

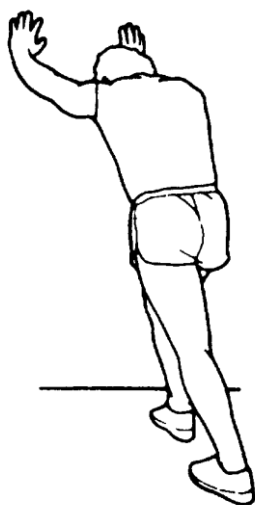
Медленно наклоните корпус вперед, расслабив мышцы спины и плеч. Старайтесь коснуться пальцев ног. Дотянитесь так далеко, как можете, и удерживайте положение, считая до 15.

РАСТЯЖКА ЗАДНЕЙ СТОРОНЫ БЕДРА

Сидя на полу, вытяните правую ногу вперед. Прижмите левую стопу к внутренней стороне бедра правой ноги. Наклонитесь вперед, стараясь дотянуться пальцами руки как можно дальше. Досчитайте до 15. Расслабьтесь, а затем повторите



упражнение для левой ноги.



РАСТЯЖКА ГОЛЕНИ/АХИЛЛОВОГО СУХОЖИЛИЯ

Упритесь руками в стену так, чтобы левая нога стояла впереди правой. При этом правая нога должна оставаться прямой, а левая стопа полностью стоять на полу. Согните левую ногу и наклонитесь вперед, смещая бедра как можно ближе к стене. Удерживая положение, досчитайте до 15, а затем поменяйте ноги.